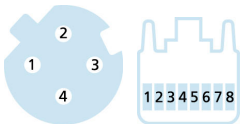
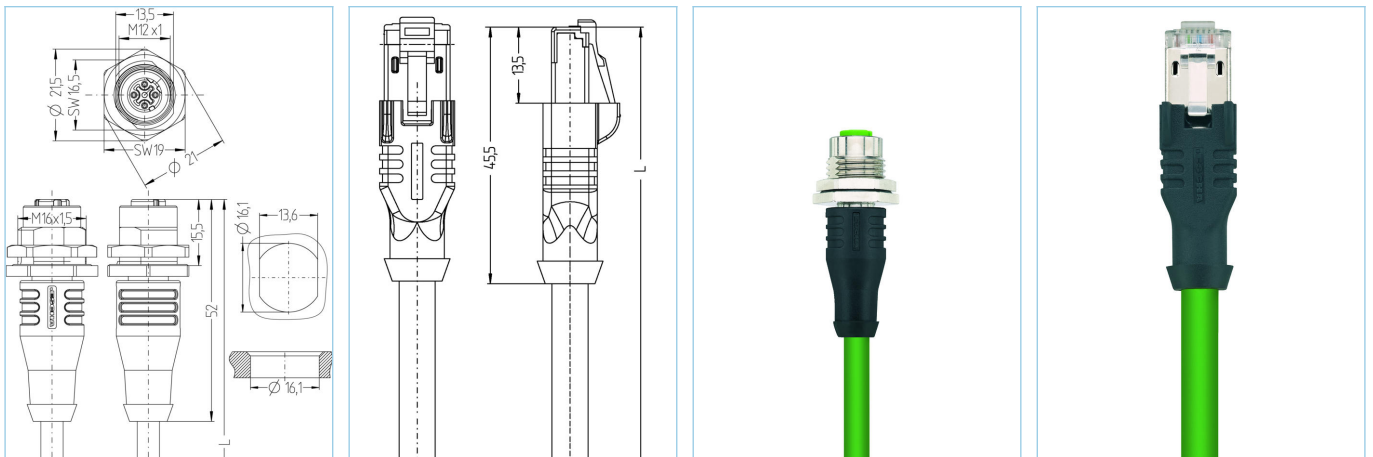


**Flansch Verbindungsleitung, Industrial Ethernet, Flansch M12x1 - RJ45, geschirmt**



| Produktinformationen |                                       |
|----------------------|---------------------------------------|
| Artikelbezeichnung   | IE-FKFDSY4.029-2-IE-RJ45SS4.003/S2171 |
| Artikel-Nr.          | 8064024                               |
| Länge                | 2m                                    |
| Step-Datei           | IE-FKFDSY4-L-IE-RJ45SS4.stp           |
| EAN                  | 4047106152703                         |

| Technische Daten                      | A-Seite                  | B-Seite                             |
|---------------------------------------|--------------------------|-------------------------------------|
| Steckverbinder                        | Kupplung, M12x1, axial   | Stecker, RJ45, axial                |
| Polzahl                               | 4                        |                                     |
| Pin-Belegung                          | 1 YE, 2 WH, 3 OG, 4 BU   | 1 YE, 2 OG, 3 WH, 6 BU              |
| Codierung                             | D                        |                                     |
| Bemessungsspannung                    | 250V                     | 50V                                 |
| Strombelastbarkeit pro Pin (bei 40°C) | 4A                       | 1A                                  |
| Isolationswiderstand                  | ≥10 <sup>9</sup> Ω       |                                     |
| Übertragungseigenschaften             | Cat5e                    | Cat5e                               |
| Umgebungstemperatur                   | -30°C...+90°C            | -40°C...+70°C                       |
| Material Kontakte                     | Metall, CuZn, vergoldet  | Metall, CuZn, vergoldet             |
| Material Kontaktträger                | Kunststoff, PA, GN       | Kunststoff, PC UL94-V0, transparent |
| Material Griffkörper                  | Kunststoff, TPU, BK      | Kunststoff, TPU, BK                 |
| Material Flanschgehäuse               | Metall, CuZn, vernickelt |                                     |
| Material Dichtung (Kupplung)          | FPM/FKM                  |                                     |
| Material äußere Dichtung              | NBR                      |                                     |
| Schirmung                             | Ja, 360°                 | Ja, 360°                            |
| Material Schirmgehäuse                |                          | Metall, CuZn, vernickelt            |
| Normen                                | IEC 61076-2-101/-109     | IEC 60603-7-5                       |
| Schutzart (montiert)                  | IP65, IP67, IP68         | IP20                                |
| Mechanische Lebensdauer               | >100 Steckzyklen         | >750 Steckzyklen                    |
| Verschmutzungsgrad                    | 3                        | 1                                   |

|                |                       |
|----------------|-----------------------|
| <b>Leitung</b> | <b>S2171, PUR, UL</b> |
|----------------|-----------------------|

Geschirmte, PUR-Leitung zur sicheren und industrietauglichen Datenübertragung in der Automatisierungs- und Feldbustechnik. Die Leitung ist CMX-verifiziert und erfüllt die Vorgaben nach Cat5e (elektr. Eigenschaften in Anlehnung an EN50288-2-1). Materialien und konstruktiver Aufbau ermöglichen eine erhöhte mechanische Beanspruchung (Abrieb, Biegungen, Erschütterungen etc.) der Leitung. Die Verwendung in Schleppketten mit bis zu 3 Mio. Biegezyklen ist risikolos möglich.

|                            |  |
|----------------------------|--|
| Außendurchmesser Mantel    | 6,50 mm  |
| Material Leitungsmantel    | PUR  |
| Mantelfarbe                | grün, ähnlich RAL6018  |
| Aderquerschnitt            | 1 x 4 x AWG22  |
| Material Aderisolierung    | FRNC   |
| Aderfarben                 | YE, OG, WH, BU   |
| Litzenaufbau               | 7 x 0,25 mm  |
| Biegeradius (fest)         | 4 x Ø-Leitung  |
| Biegeradius (bewegt)       | 8 x Ø-Leitung  |
| Temperaturbereich (bewegt) | -30°C...+70°C  |
| Temperaturbereich (fest)   | -40°C...+75°C  |
| Schleppketteneinsatz       | 3 Mio. Biegezyklen   |
| Halogenfrei                | Ja   |
| Übertragungseigenschaften  | Cat5e  |
| Nennspannung Leitung       | 600V UL rating   |
| Besondere Eigenschaften    | flammwidrig, seewasserbeständig, recyclefähig, LABS-frei, RoHS-konform, säure- u. laugenbeständig, ozonbeständig, UV-beständig, hydrolysefest, halogenfrei, ölbeständig, hohe Flexibilität, mikrobefest, UN ECER118, PROFINET Type C |

|                         |  |
|-------------------------|--|
| <b>Klassifikationen</b> |  |
|-------------------------|--|

|            |          |
|------------|----------|
| eCl@ss 6.0 | 27060307 |
| eCl@ss 7.0 | 27060307 |
| eCl@ss 8.0 | 27060307 |
| eCl@ss 9.0 | 27060307 |
| ETIM 5.0   | EC000830 |
| ETIM 6.0   | EC000830 |