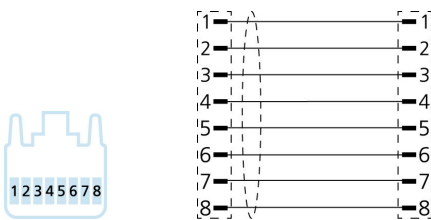
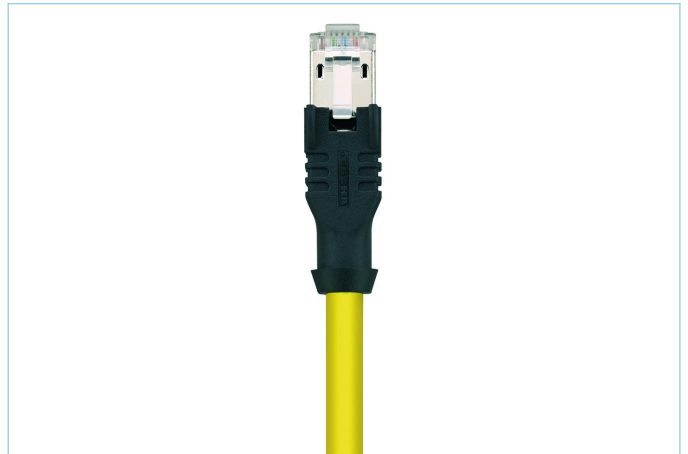
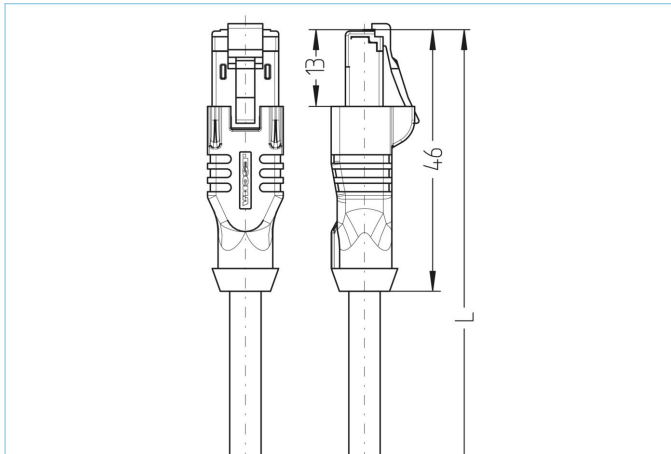


Verbindungsleitung, 100 MBit/s, Industrial Ethernet, RJ45



Produktinformationen		
Artikelbezeichnung	IE-RJ45SS8.002-12,5-IE-RJ45SS8.002/S510YE	
Artikel-Nr.	8068532	
Länge	12,5m	
Zolltarif-Nr.	85444290	
EAN	4047106154783	
Technische Daten	A-Seite	B-Seite
Steckverbinder	Stecker, RJ45, axial	Stecker, RJ45, axial
Polzahl	8	8
Pin-Belegung	1 WH/OG, 2 OG; 3 WH/GN, 4 BU; 5 WH/BU, 6 GN; 7 WH/BN, 8 BN	1 WH/OG, 2 OG; 3 WH/GN, 4 BU; 5 WH/BU, 6 GN; 7 WH/BN, 8 BN
Belegung	T568B	T568B
Bemessungsspannung	50V	50V
Strombelastbarkeit pro Pin (bei 40°C)	1A	1A
Isolationswiderstand	≥10 ⁹ Ω	≥10 ⁹ Ω
Übertragungseigenschaften	Cat5e	Cat5e
Umgebungstemperatur	-40°C...+70°C	-40°C...+70°C
Material Kontakte	Metall, CuZn, vergoldet	Metall, CuZn, vergoldet
Material Kontaktträger	Kunststoff, PC UL94-V0, transparent	Kunststoff, PC UL94-V0, transparent
Material Griffkörper	Kunststoff, TPE, BK	Kunststoff, TPE, BK
Schirmung	Ja	Ja
Material Schirmgehäuse	Metall, CuZn, vernickelt	Metall, CuZn, vernickelt
Normen	IEC 60603-7-5	IEC 60603-7-5
Schutzart (montiert)	IP20	IP20
Mechanische Lebensdauer	>1000 Steckzyklen	>1000 Steckzyklen
Verschmutzungsgrad	1	1

Leitung	S510, PVC
<p>Hochwertiges, geschirmtes SF/UTP-Kabel, spezifiziert bis 200MHz, mit PVC-Außenmantel zur sicheren Datenübertragung in der Dateninfrastruktur und Büroebene. Das VDE-geprüfte Cat5e Kabel (nach EN50288 und IEC 61156) erfüllt höchste Ansprüche an Wirtschaftlichkeit, Universalität und Performance. Durch die möglichen Biegeradien ist das flexible AWG26/7-Kabel bestens für den Einsatz in der strukturierten Verkabelung nach ISO/IEC 11801 sowie EN 50173 in Gebäuden, Serverschränken und Schaltschränken geeignet. Ideale Lösung für alle Anwendungen in der Klasse D, nach IEEE802.3ab, VoIP und PoE. Die Leitung ist in den Farben Grau, Gelb, Blau, Rot und Grün verfügbar. Schwarz auf Anfrage.</p>	
Außendurchmesser Mantel	5,50 mm
Material Leitungsmantel	PVC
Mantelfarbe	YE, ähnlich RAL 1021
Aderquerschnitt	4 x 2 x AWG26/7
Material Aderisolierung	PE
Aderfarben	WH/BU,BU ; WH/OG,OG ; WH/GN,GN ; WH/BN,BN
Litzenaufbau	7 x 0,16 mm
Biegeradius (fest)	5 x Ø-Leitung
Temperaturbereich (fest)	-20°C...+60°C
Schirmung	Ja
Übertragungseigenschaften	Cat5e
Besondere Eigenschaften	RoHS-konform, hohe Flexibilität, VDE-geprüft
Klassifikationen	
eCl@ss 7.0	27060308
eCl@ss 8.0	27060308
eCl@ss 9.0	27060308
ETIM 5.0	EC002599
ETIM 6.0	EC002599
Zubehör	Web-Link
Entriegelungsclips für RJ45	https://www.escha.net/produkte/zubehoer/entriegelungsclips-fuer-rj45