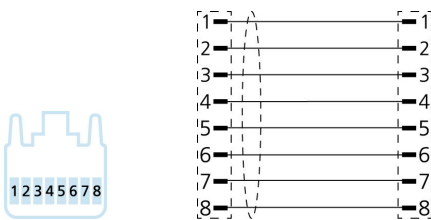
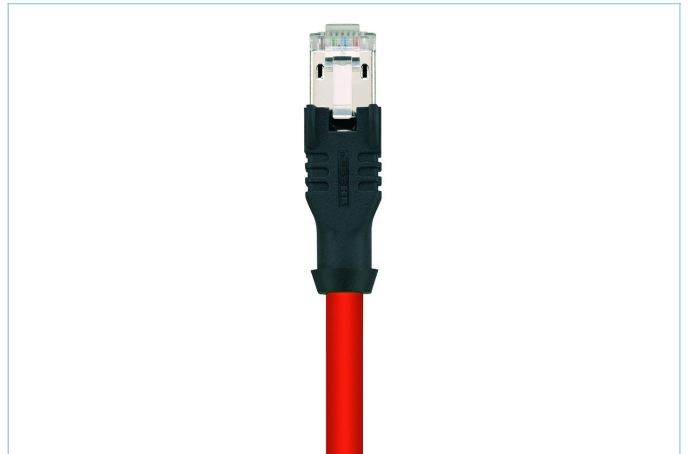
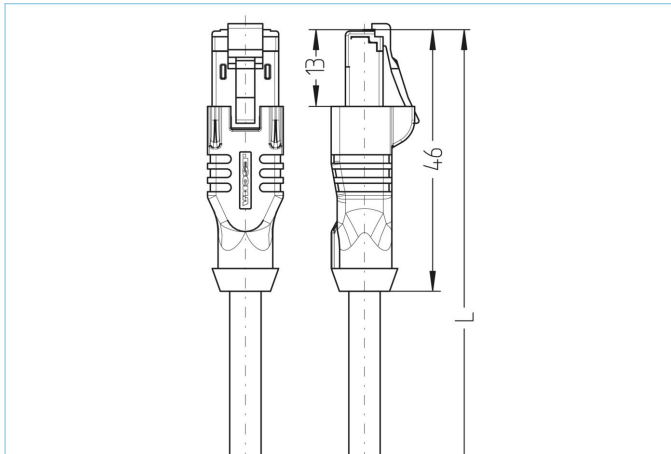


Verbindungsleitung, 10 GBit/s, Industrial Ethernet, RJ45



Produktinformationen

Artikelbezeichnung	IE-RJ45SS8.002-12,5-IE-RJ45SS8.002/S620RD
Artikel-Nr.	8077295
Länge	12,5m
Zolltarif-Nr.	85444290
EAN	4047106177928

Technische Daten	A-Seite	B-Seite
Steckverbinder	Stecker, RJ45, axial	Stecker, RJ45, axial
Polzahl	8	8
Pin-Belegung	1 WH/OG, 2 OG; 3 WH/GN, 4 BU; 5 WH/BU, 6 GN; 7 WH/BN, 8 BN	1 WH/OG, 2 OG; 3 WH/GN, 4 BU; 5 WH/BU, 6 GN; 7 WH/BN, 8 BN
Belegung	T568B	T568B
Bemessungsspannung	50V	50V
Strombelastbarkeit pro Pin (bei 40°C)	1A	1A
Isolationswiderstand	≥10 ⁹ Ω	≥10 ⁹ Ω
Übertragungseigenschaften	Cat6A	Cat6A
Umgebungstemperatur	-40°C...+70°C	-40°C...+70°C
Material Kontakte	Metall, CuZn, vergoldet	Metall, CuZn, vergoldet
Material Kontaktträger	Kunststoff, PC UL94-V0, transparent	Kunststoff, PC UL94-V0, transparent
Material Griffkörper	Kunststoff, TPE, BK	Kunststoff, TPE, BK
Schirmung	Ja	Ja
Material Schirmgehäuse	Metall, CuZn, vernickelt	Metall, CuZn, vernickelt
Normen	IEC 60603-7-5	IEC 60603-7-5
Schutzart (montiert)	IP20	IP20
Mechanische Lebensdauer	>1000 Steckzyklen	>1000 Steckzyklen
Verschmutzungsgrad	1	1

Leitung **S620, LSZH/FRNC, UL**

Hochwertiges, geschirmtes S/FTP PiMF-Datenkabel, spezifiziert bis 600 MHz, mit halogenfreiem Außenmantel (LSZH). Das Kabel erfüllt die Übertragungseigenschaften der Kategorie 7 nach EN 50288-4-2 und IEC 61156-5. Durch den schlanken Aufbau und die möglichen Biegeradien ist das flexible AWG27/7-Kabel bestens für den Einsatz in der strukturierten Verkabelung nach ISO/IEC 11801 und EN 50173 in Gebäuden, Serverschränken und Schaltschränken geeignet. Ideale Lösung für alle Anwendungen in der Klasse EA, nach IEEE802.3 an, VoIP und PoE. Das Kabel übertrifft die Voraussetzungen zur Einhaltung der Störaussendung Klasse B nach EN 55022, sowie der Störfestigkeit nach EN 55024. Die Leitung ist in den Farben Grau, Gelb, Blau, Rot, Grün und Schwarz verfügbar. Die Leitungen erfüllen die Forderung nach UL 444 Communication Cable CMG.

Außendurchmesser Mantel	6,00 mm
Material Leitungsmantel	LSZH/FRNC
Mantelfarbe	RD, ähnlich RAL 3000
Aderquerschnitt	4 x 2 x AWG27/7
Material Aderisolierung	PE
Aderfarben	WH/BU,BU ; WH/OG,OG ; WH/GN,GN ; WH/BN,BN
Litzenaufbau	7 x 0,14 mm
Biegeradius (fest)	5 x Ø-Leitung
Temperaturbereich (fest)	-20°C...+60°C
Schirmung	Ja
Halogenfrei	Ja
Übertragungseigenschaften	Cat7
Prüfspannung Leitung	1kV
Nennspannung Leitung	125V
Besondere Eigenschaften	flamwidrig, RoHS-konform, halogenfrei, geringe Rauchentwicklung, hohe Flexibilität, keine korrosiven Gase

Klassifikationen

eCl@ss 7.0	27060308
eCl@ss 8.0	27060308
eCl@ss 9.0	27060308
ETIM 5.0	EC002599
ETIM 6.0	EC002599

Zubehör **Web-Link**

Entriegelungsclips für RJ45	https://www.escha.net/produkte/zubehoer/entriegelungsclips-fuer-rj45
-----------------------------	---