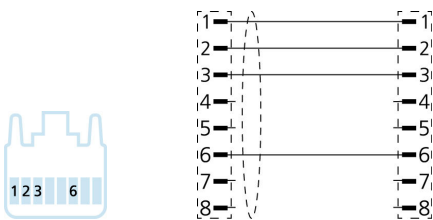
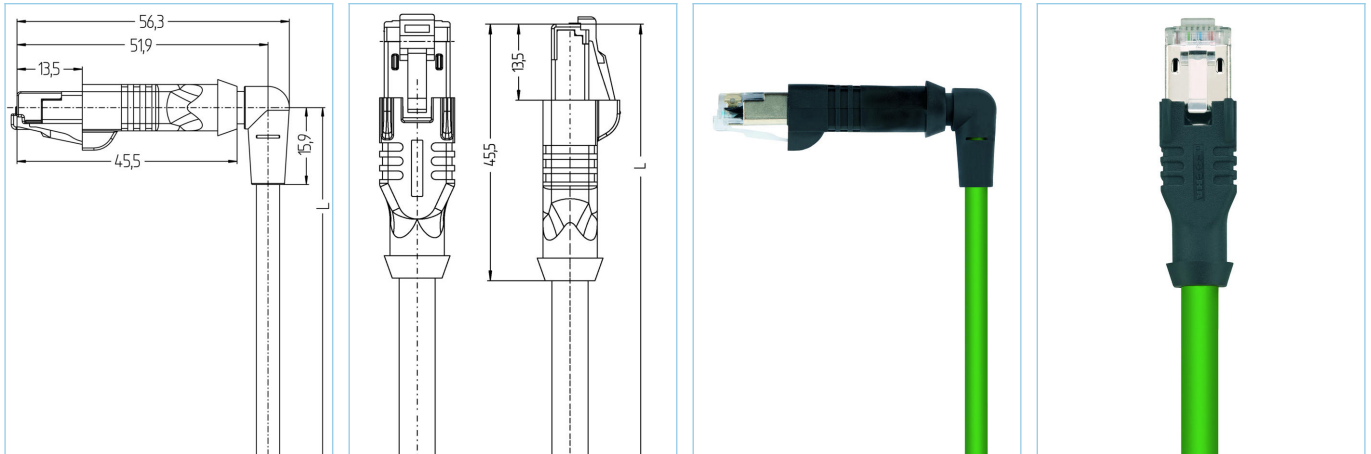


Verbindungsleitung, 100 MBit/s, Industrial Ethernet, RJ45, geschirmt



Produktinformationen	
Artikelbezeichnung	IE-W6RJ45SS8.005-2-IE-RJ45SS8.005/S3400
Artikel-Nr.	8080995
Länge	2m
Zolltarif-Nr.	85444290
Step-Datei	IE-W6RJ45SS8-m-IE-RJ45SS8.stp
EAN	4047106231736

Technische Daten	A-Seite	B-Seite
Steckverbinder	Stecker, RJ45, gewinkelt, 180°	Stecker, RJ45, axial
Polzahl	4	4
Pin-Belegung	1 WH/OG, 2 OG, 3 WH/BU, 6 BU	1 WH/OG, 2 OG, 3 WH/BU, 6 BU
Belegung	Industrial	Industrial
Bemessungsspannung	50V	50V
Strombelastbarkeit pro Pin (bei 40°C)	1A	1A
Isolationswiderstand	≥10 ⁹ Ω	≥10 ⁹ Ω
Übertragungseigenschaften	Cat5e	Cat5e
Umgebungstemperatur	-40°C...+70°C	-40°C...+70°C
Material Kontakte	Metall, CuZn, vergoldet	Metall, CuZn, vergoldet
Material Kontaktträger	Kunststoff, PC UL94-V0, transparent	Kunststoff, PC UL94-V0, transparent
Material Griffkörper	Kunststoff, TPE, BK	Kunststoff, TPE, BK
Schirmung	Ja, 360°	Ja, 360°
Material Schirmgehäuse	Metall, CuZn, vernickelt	Metall, CuZn, vernickelt
Normen	IEC 60603-7-5	IEC 60603-7-5
Schutzart (montiert)	IP20	IP20
Mechanische Lebensdauer	>1000 Steckzyklen	>1000 Steckzyklen
Verschmutzungsgrad	1	1

Leitung		S3400, PUR, UL
Geschirmte Ethernet-Leitung aus PUR zur sicheren und industrietauglichen Datenübertragung in der Automatisierungs- und Feldbustechnik. Echtzeitanforderungen auf Basis IEC61158 sind realisierbar. Die Leitung erfüllt die Forderung nach UL-Style 20963 (80°/30V) und die Vorgaben nach Cat5 (elektr. Eigenschaften in Anlehnung an EN50288-2-2). Materialien und konstruktiver Aufbau für erhöhte mechanische Beanspruchung (Abrieb, Biegungen, Erschütterungen etc.) der Leitung. Einsatz im Schleppkettenbetrieb/ bei Torsion möglich. Hohe Zugfestigkeit durch eingearbeiteten Kevlar-Faden.		
Außendurchmesser Mantel		4,80 mm
Material Leitungsmantel		PUR
Mantelfarbe		GN, ähnlich RAL6018
Aderquerschnitt		1 x 4 x AWG26, Sternvierer
Material Aderisolierung		PP
Aderfarben		BU, OG, WH/BU, WH/OG
Litzenaufbau		19 x 0,10 mm
Biegeradius (fest)		4 x Ø-Leitung
Biegeradius (bewegt)		7,5 x Ø-Leitung
Temperaturbereich (fest)		-40°C...+80°C
Übertragungseigenschaften		Cat5
Nennspannung Leitung		30 V UL rating
Besondere Eigenschaften		seewasserbeständig, recyclefähig, LABS-frei, RoHS-konform, säure- u. laugenbeständig, ozonbeständig, UV-beständig, hydrolysefest, schleppkettenfähig, halogenfrei, ölbeständig, hohe Flexibilität, mikrobefest
Klassifikationen		
eCl@ss 6.0		27061801
eCl@ss 7.0		27060308
eCl@ss 8.0		27060308
eCl@ss 9.0		27060308
ETIM 5.0		EC002599
ETIM 6.0		EC002599
Zubehör		Web-Link
Entriegelungsclips für RJ45		https://www.escha.net/produkte/zubehoer/entriegelungsclips-fuer-rj45