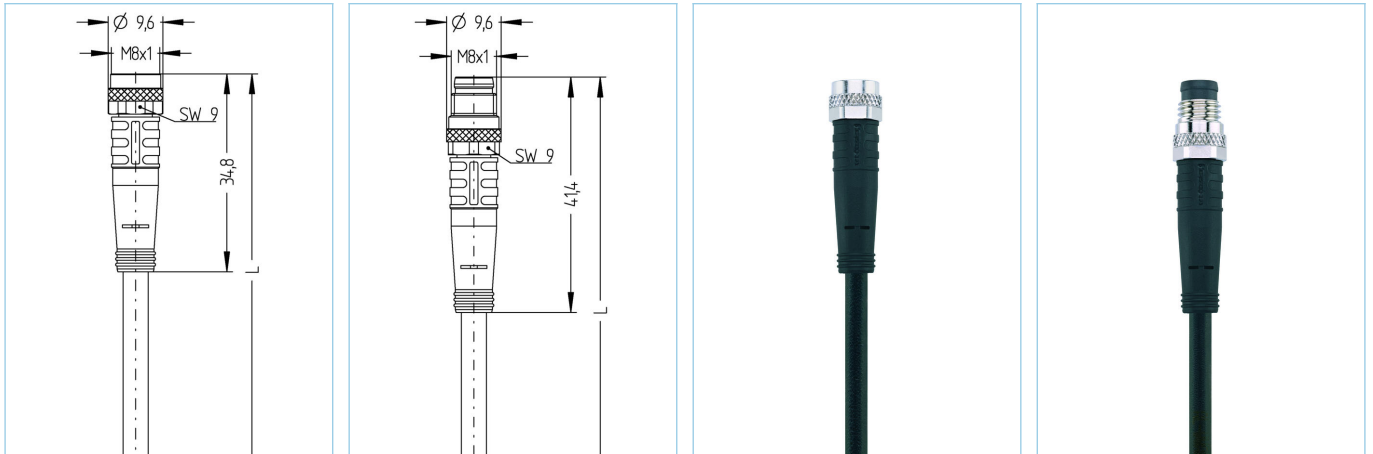


Verbindungsleitung, Automation Line, M8x1



Produktinformationen

Artikelbezeichnung	AL-SKP4-5-AL-SSP4/P01BK
Artikel-Nr.	8081942
Länge	5m
Zolltarif-Nr.	85444290
Step-Datei	AL-SKP4_AL-SSP4.stp
EAN	4047106233723

Technische Daten	A-Seite	B-Seite
Steckverbinder	Kupplung, M8x1, axial	Stecker, M8x1, axial
Polzahl	4	4
Pin-Belegung	1 BN, 2 WH, 3 BU, 4BK	1 BN, 2 WH, 3 BU, 4BK
Bemessungsspannung	60V	60V
Strombelastbarkeit pro Pin (bei 40°C)	4A	4A
Isolationswiderstand	≥10 ⁹ Ω	≥10 ⁹ Ω
Durchgangswiderstand	≤ 5mΩ	≤ 5mΩ
Umgebungstemperatur	-30°C...+90°C	-30°C...+90°C
Material Kontakte	Metall, CuSn, vergoldet	Metall, CuSn, vergoldet
Material Kontaktträger	Kunststoff, TPU, BK	Kunststoff, TPU, BK
Material Griffkörper	Kunststoff, TPU, BK	Kunststoff, TPU, BK
Material Überwurf	Metall, CuZn, vernickelt	Metall, CuZn, vernickelt
Material Dichtung (Kupplung)	FPM/FKM	
Normen	IEC 61076-2-104	IEC 61076-2-104
Schutzart (montiert)	IP65, IP67, IP68	IP65, IP67, IP68
Mechanische Lebensdauer	>100 Steckzyklen	>100 Steckzyklen
Verschmutzungsgrad	3/2	3/2

Leitung		P01, PVC, UL
PVC-Kabel für den Einsatz in der Regelungs-, Steuertechnik und Sensorik. Geeignet für die Verwendung im Trockenbereich bei Verpackungsmaschinen und Montage- und Fördertechnik. Hohe Flexibilität bei unbelasteter Bewegung (bedingter Schleppketteneinsatz möglich). Prädestiniert für die Verwendung in der Lebensmittel- und Getränkeindustrie. P01-Leitungen erfüllen die Forderung nach UL und CSA (UL1729/2464; cULus).		
Außendurchmesser Mantel		4,70 mm
Material Leitungsmantel		PVC
Mantelfarbe		schwarz, ähnlich RAL9005
Aderquerschnitt		4 x 0,25 mm ²
Material Aderisolierung		PVC
Aderfarben		BN, WH, BU, BK
Litzenaufbau		14 x 0,15 mm
Biegeradius (fest)		5 x Ø-Leitung
Biegeradius (bewegt)		10 x Ø-Leitung
Temperaturbereich (bewegt)		0°C...+80°C
Temperaturbereich (fest)		-25°C...+80°C
Nennspannung Leitung		≤300 V
Besondere Eigenschaften		seewasserbeständig, recyclefähig, LABS-frei, RoHs-konform, säure- u. laugenbeständig, ozonbeständig, UV-beständig
Zubehör		Web-Link
Befestigungsset, M8x1		https://www.escha.net/search?sSearch=8047663
Drehmomentschlüssel-Set		https://www.escha.net/search?sSearch=8055431
Kennzeichnungsringe Ø 9mm		https://www.escha.net/produkte/zubehoer/kennzeichnungsringe
Klassifikationen		
eCl@ss 6.0		27279218
eCl@ss 7.0		27279218
eCl@ss 8.0		27279218
eCl@ss 9.0		27060311
ETIM 5.0		EC001855
ETIM 6.0		EC001855