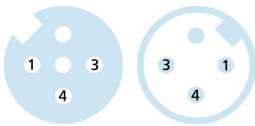
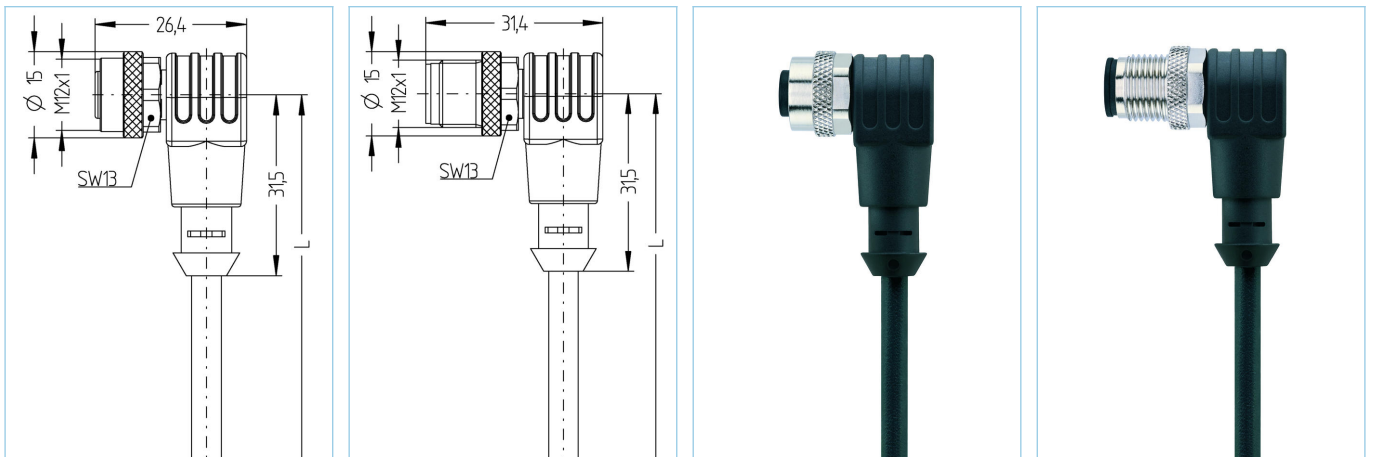


Verbindungsleitung, Automation Line, M12x1



Produktinformationen

Artikelbezeichnung	AL-WWAK3-2-AL-WWAS3/P01BK
Artikel-Nr.	8081956
Länge	2m
Zolltarif-Nr.	85444290
Step-Datei	AL-WWAK3_AL-WWAS3.stp
EAN	4047106233860

Technische Daten	A-Seite	B-Seite
Steckverbinder	Kupplung, M12x1, gewinkelt	Stecker, M12x1, gewinkelt
Polzahl	3	3
Pin-Belegung	1 BN, 3 BU, 4 BK	1 BN, 3 BU, 4 BK
Codierung	A	A
Bemessungsspannung	250V	250V
Strombelastbarkeit pro Pin (bei 40°C)	4A	4A
Isolationswiderstand	$\geq 10^9 \Omega$	$\geq 10^9 \Omega$
Durchgangswiderstand	$\leq 5m\Omega$	$\leq 5m\Omega$
Umgebungstemperatur	-30°C...+90°C	-30°C...+90°C
Material Kontakte	Metall, CuSn, vergoldet	Metall, CuSn, vergoldet
Material Kontaktträger	Kunststoff, TPU, BK	Kunststoff, TPU, BK
Material Griffkörper	Kunststoff, TPU, BK	Kunststoff, TPU, BK
Material Überwurf	Metall, CuZn, vernickelt	Metall, CuZn, vernickelt
Material Dichtung (Kupplung)	FPM/FKM	
Normen	IEC 61076-2-101	IEC 61076-2-101
Schutzart (montiert)	IP65, IP67, IP68	IP65, IP67, IP68
Mechanische Lebensdauer	>100 Steckzyklen	>100 Steckzyklen
Verschmutzungsgrad	3	3

Leitung	P01, PVC, UL
<p>PVC-Kabel für den Einsatz in der Regelungs-, Steuertechnik und Sensorik. Geeignet für die Verwendung im Trockenbereich bei Verpackungsmaschinen und Montage- und Fördertechnik. Hohe Flexibilität bei unbelasteter Bewegung (bedingter Schleppketteneinsatz möglich). Prädestiniert für die Verwendung in der Lebensmittel- und Getränkeindustrie. P01-Leitungen erfüllen die Forderung nach UL und CSA (UL1729/2464; cULus).</p>	
Außendurchmesser Mantel	4,60 mm
Material Leitungsmantel	PVC
Mantelfarbe	schwarz, ähnlich RAL9005
Aderquerschnitt	3 x 0,34 mm ²
Material Aderisolierung	PVC
Aderfarben	BN, BU, BK
Litzenaufbau	19 x 0,15 mm
Biegeradius (fest)	5 x Ø-Leitung
Biegeradius (bewegt)	10 x Ø-Leitung
Temperaturbereich (bewegt)	0°C...+80°C
Temperaturbereich (fest)	-25°C...+80°C
Nennspannung Leitung	≤300 V
Besondere Eigenschaften	seewasserbeständig, recyclefähig, LABS-frei, RoHs-konform, säure- u. laugenbeständig, ozonbeständig, UV-beständig
Zubehör	Web-Link
Befestigungsset, M12x1	https://www.escha.net/search?sSearch=8047664
Drehmomentschlüssel-Set	https://www.escha.net/search?sSearch=8055431
Kennzeichnungsringe Ø 9mm	https://www.escha.net/produkte/zubehoer/kennzeichnungsringe
Klassifikationen	
eCl@ss 6.0	27279218
eCl@ss 7.0	27279218
eCl@ss 8.0	27279218
eCl@ss 9.0	27060311
ETIM 5.0	EC001855
ETIM 6.0	EC001855