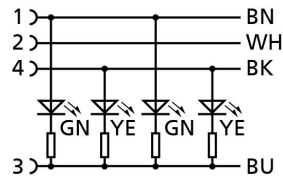
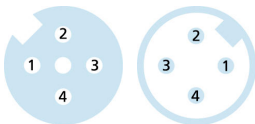
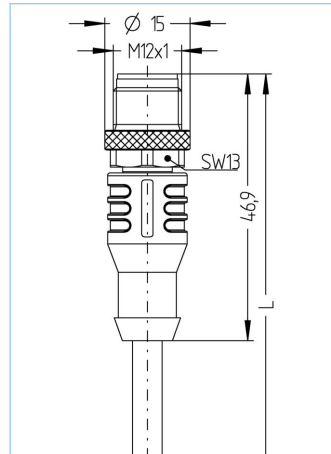
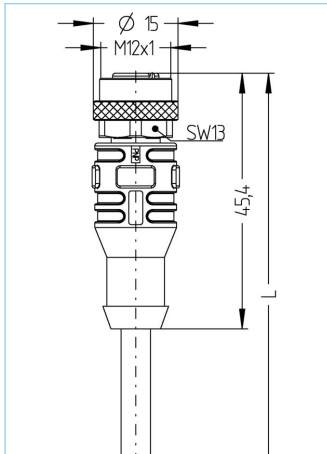


## Verbindungsleitung, Automation Line, M12x1



### Produktinformationen

|                    |                           |
|--------------------|---------------------------|
| Artikelbezeichnung | AL-WAK4P2-2-AL-WAS4/P01BK |
| Artikel-Nr.        | 8082029                   |
| Länge              | 2m                        |
| Zolltarif-Nr.      | 85444290                  |
| Step-Datei         | AL-WAK4P2_AL-WAS4.stp     |
| EAN                | 4047106234614             |

| Technische Daten                      | A-Seite                         | B-Seite                  |
|---------------------------------------|---------------------------------|--------------------------|
| Steckverbinder                        | Kupplung, M12x1, axial, mit LED | Stecker, M12x1, axial    |
| Polzahl                               | 4                               | 4                        |
| Pin-Belegung                          | 1 BN, 2 WH, 3 BU, 4 BK          | 1 BN, 2 WH, 3 BU, 4 BK   |
| Codierung                             | A                               | A                        |
| Bemessungsspannung                    | 30V                             | 250V                     |
| Strombelastbarkeit pro Pin (bei 40°C) | 4A                              | 4A                       |
| Isolationswiderstand                  | $\geq 10^9 \Omega$              | $\geq 10^9 \Omega$       |
| Durchgangswiderstand                  | $\leq 5 m\Omega$                | $\leq 5 m\Omega$         |
| Umgebungstemperatur                   | -30°C...+90°C                   | -30°C...+90°C            |
| Material Kontakte                     | Metall, CuSn, vergoldet         | Metall, CuSn, vergoldet  |
| Material Kontaktträger                | Kunststoff, TPU, BK             | Kunststoff, TPU, BK      |
| Material Griffkörper                  | Kunststoff, TPU, transparent    | Kunststoff, TPU, BK      |
| Material Überwurf                     | Metall, CuZn, vernickelt        | Metall, CuZn, vernickelt |
| Material Dichtung (Kupplung)          | FPM/FKM                         |                          |
| Schaltungslogik                       | pnp                             |                          |
| Schaltzustandsanzeige                 | LED YE                          |                          |
| Betriebsspannungsanzeige              | LED GN                          |                          |
| Normen                                | IEC 61076-2-101                 | IEC 61076-2-101          |
| Schutzart (montiert)                  | IP65, IP67, IP68                | IP65, IP67, IP68         |
| Mechanische Lebensdauer               | >100 Steckzyklen                | >100 Steckzyklen         |
| Verschmutzungsgrad                    | 3                               | 3                        |

| Leitung  |  | P01, PVC, UL  |
|--|--|---|
| <p>PVC-Kabel für den Einsatz in der Regelungs-, Steuertechnik und Sensorik. Geeignet für die Verwendung im Trockenbereich bei Verpackungsmaschinen und Montage- und Fördertechnik. Hohe Flexibilität bei unbelasteter Bewegung (bedingter Schleppketteneinsatz möglich). Prädestiniert für die Verwendung in der Lebensmittel- und Getränkeindustrie. P01-Leitungen erfüllen die Forderung nach UL und CSA (UL1729/2464; cULus).</p> |  |   |
| Außendurchmesser Mantel  |  | 4,90 mm   |
| Material Leitungsmantel  |  | PVC   |
| Mantelfarbe  |  | schwarz, ähnlich RAL9005  |
| Aderquerschnitt  |  | 4 x 0,34 mm <sup>2</sup>  |
| Material Aderisolierung  |  | PVC   |
| Aderfarben   |  | BN, WH, BU, BK  |
| Litzenaufbau   |  | 19 x 0,15 mm  |
| Biegeradius (fest)   |  | 5 x Ø-Leitung   |
| Biegeradius (bewegt)   |  | 10 x Ø-Leitung  |
| Temperaturbereich (bewegt)   |  | 0°C...+80°C   |
| Temperaturbereich (fest)   |  | -25°C...+80°C   |
| Nennspannung Leitung   |  | ≤300 V  |
| Besondere Eigenschaften  |  | seewasserbeständig, recyclefähig, LABS-frei, RoHs-konform, säure- u. laugenbeständig, ozonbeständig, UV-beständig                     |
| Zubehör  |  | Web-Link  |
| Befestigungsset, M12x1   |  | <a href="https://www.escha.net/search?sSearch=8047664">https://www.escha.net/search?sSearch=8047664</a>                               |
| Drehmomentschlüssel-Set  |  | <a href="https://www.escha.net/search?sSearch=8055431">https://www.escha.net/search?sSearch=8055431</a>                               |
| Kennzeichnungsringe Ø 9mm  |  | <a href="https://www.escha.net/produkte/zubehoer/kennzeichnungsringe">https://www.escha.net/produkte/zubehoer/kennzeichnungsringe</a> |
| Klassifikationen   |  |   |
| eCl@ss 6.0   |  | 27279218  |
| eCl@ss 7.0   |  | 27279218  |
| eCl@ss 8.0   |  | 27279218  |
| eCl@ss 9.0   |  | 27060311  |
| ETIM 5.0   |  | EC001855  |
| ETIM 6.0   |  | EC001855  |