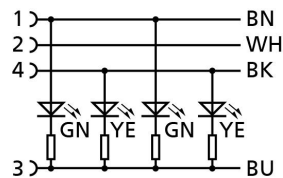
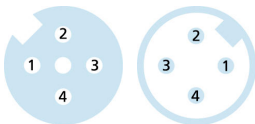
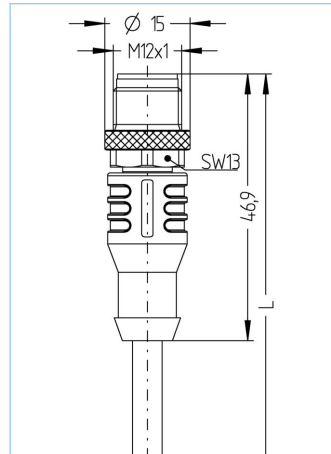
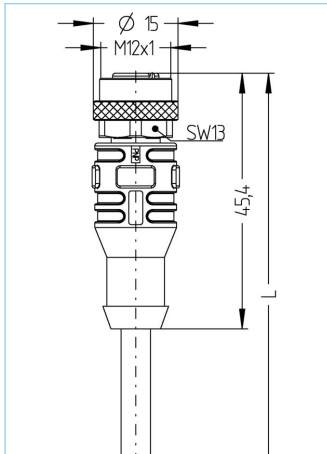


Verbindungsleitung, Automation Line, M12x1



Produktinformationen

| | |
|--------------------|---------------------------|
| Artikelbezeichnung | AL-WAK4P2-5-AL-WAS4/P01BK |
| Artikel-Nr. | 8082030 |
| Länge | 5m |
| Zolltarif-Nr. | 85444290 |
| Step-Datei | AL-WAK4P2_AL-WAS4.stp |
| EAN | 4047106234621 |

| Technische Daten | A-Seite | B-Seite |
|---------------------------------------|---------------------------------|--------------------------|
| Steckverbinder | Kupplung, M12x1, axial, mit LED | Stecker, M12x1, axial |
| Polzahl | 4 | 4 |
| Pin-Belegung | 1 BN, 2 WH, 3 BU, 4 BK | 1 BN, 2 WH, 3 BU, 4 BK |
| Codierung | A | A |
| Bemessungsspannung | 30V | 250V |
| Strombelastbarkeit pro Pin (bei 40°C) | 4A | 4A |
| Isolationswiderstand | $\geq 10^9 \Omega$ | $\geq 10^9 \Omega$ |
| Durchgangswiderstand | $\leq 5 m\Omega$ | $\leq 5 m\Omega$ |
| Umgebungstemperatur | -30°C...+90°C | -30°C...+90°C |
| Material Kontakte | Metall, CuSn, vergoldet | Metall, CuSn, vergoldet |
| Material Kontaktträger | Kunststoff, TPU, BK | Kunststoff, TPU, BK |
| Material Griffkörper | Kunststoff, TPU, transparent | Kunststoff, TPU, BK |
| Material Überwurf | Metall, CuZn, vernickelt | Metall, CuZn, vernickelt |
| Material Dichtung (Kupplung) | FPM/FKM | |
| Schaltungslogik | pnp | |
| Schaltzustandsanzeige | LED YE | |
| Betriebsspannungsanzeige | LED GN | |
| Normen | IEC 61076-2-101 | IEC 61076-2-101 |
| Schutzart (montiert) | IP65, IP67, IP68 | IP65, IP67, IP68 |
| Mechanische Lebensdauer | >100 Steckzyklen | >100 Steckzyklen |
| Verschmutzungsgrad | 3 | 3 |

| Leitung | P01, PVC, UL |
|--|---|
| <p>PVC-Kabel für den Einsatz in der Regelungs-, Steuertechnik und Sensorik. Geeignet für die Verwendung im Trockenbereich bei Verpackungsmaschinen und Montage- und Fördertechnik. Hohe Flexibilität bei unbelasteter Bewegung (bedingter Schleppketteneinsatz möglich). Prädestiniert für die Verwendung in der Lebensmittel- und Getränkeindustrie. P01-Leitungen erfüllen die Forderung nach UL und CSA (UL1729/2464; cULus).</p> | |
| Außendurchmesser Mantel | 4,90 mm |
| Material Leitungsmantel | PVC |
| Mantelfarbe | schwarz, ähnlich RAL9005 |
| Aderquerschnitt | 4 x 0,34 mm ² |
| Material Aderisolierung | PVC |
| Aderfarben | BN, WH, BU, BK |
| Litzenaufbau | 19 x 0,15 mm |
| Biegeradius (fest) | 5 x Ø-Leitung |
| Biegeradius (bewegt) | 10 x Ø-Leitung |
| Temperaturbereich (bewegt) | 0°C...+80°C |
| Temperaturbereich (fest) | -25°C...+80°C |
| Nennspannung Leitung | ≤300 V |
| Besondere Eigenschaften | seewasserbeständig, recyclefähig, LABS-frei, RoHs-konform, säure- u. laugenbeständig, ozonbeständig, UV-beständig |
| Zubehör | Web-Link |
| Befestigungsset, M12x1 | https://www.escha.net/search?sSearch=8047664 |
| Drehmomentschlüssel-Set | https://www.escha.net/search?sSearch=8055431 |
| Kennzeichnungsringe Ø 9mm | https://www.escha.net/produkte/zubehoer/kennzeichnungsringe |
| Klassifikationen | |
| eCl@ss 6.0 | 27279218 |
| eCl@ss 7.0 | 27279218 |
| eCl@ss 8.0 | 27279218 |
| eCl@ss 9.0 | 27060311 |
| ETIM 5.0 | EC001855 |
| ETIM 6.0 | EC001855 |