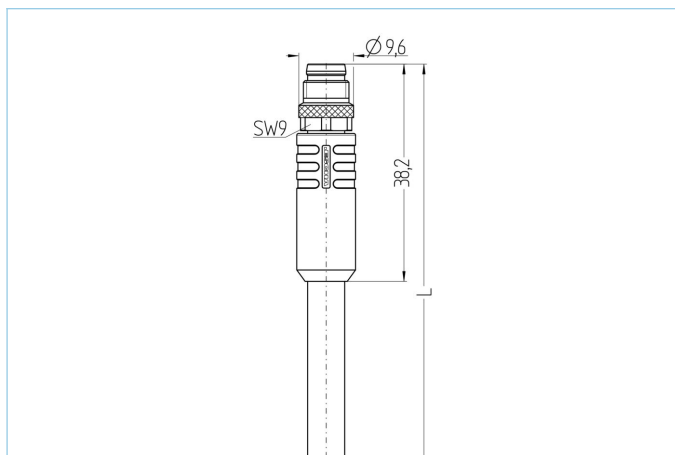


## Verbindungsleitung, Industrial Ethernet, M8x1, geschirmt



EtherCAT



### Produktinformationen

Artikelbezeichnung	IE-SSPSP4.054-1-IE-SSPSP4.054/S5058
Artikel-Nr.	8089193
Länge	1m
Zolltarif-Nr.	85444290
Step-Datei	IE-SSPSP4-m-IE-SSPSP4_S5058.stp
EAN	4047106254308

### Technische Daten

	A-Seite	B-Seite
Steckverbinder	Stecker, M8x1, axial	Stecker, M8x1, axial
Polzahl	4	4
Pin-Belegung	1 WH/OG, 2 WH/BU, 3 BU, 4 OG	1 WH/OG, 2 WH/BU, 3 BU, 4 OG
Codierung	P	P
Bemessungsspannung	60V	60V
Strombelastbarkeit pro Pin (bei 40°C)	4A	4A
Isolationswiderstand	$\geq 10^9 \Omega$	$\geq 10^9 \Omega$
Übertragungseigenschaften	Cat5e	Cat5e
Umgebungstemperatur	-30°C...+90°C	-30°C...+90°C
Material Kontakte	Metall, CuZn, vergoldet	Metall, CuZn, vergoldet
Material Kontaktträger	Kunststoff, PA, BK	Kunststoff, PA, BK
Material Griffkörper	Kunststoff, TPU, BK	Kunststoff, TPU, BK
Material Überwurf	Metall, CuZn, vernickelt	Metall, CuZn, vernickelt
Schirmung	Ja, 360°	Ja, 360°
Normen	IEC 61076-2-104	IEC 61076-2-104
Schutzart (montiert)	IP65, IP67, IP68	IP65, IP67, IP68
Mechanische Lebensdauer	>100 Steckzyklen	>100 Steckzyklen
Verschmutzungsgrad	3/2	3/2

Leitung		S5058, PUR, UL
Geschirmte PUR-Leitung zur sicheren und industrietauglichen Datenübertragung für EtherCAT P Anwendungen in der Automatisierungs- und Feldbustechnik. Die Leitung ist UL zertifiziert und erfüllt die Vorgaben nach Cat5e (elektr. Eigenschaften in Anlehnung an EN50288-2-1). Materialien und konstruktiver Aufbau ermöglichen eine erhöhte mechanische Beanspruchung (Abrieb, Biegungen, Erschütterungen etc.) der Leitung. Die Verwendung in Schleppketten mit bis zu 2 Mio. Biegezyklen ist risikolos möglich.		
Außendurchmesser Mantel		6,5 mm
Material Leitungsmantel		PUR
Mantelfarbe		BK, mit rotem Längsstreifen
Aderquerschnitt		1 x 4 x AWG22, Sternvierer
Material Aderisolierung		Foam-Skin Polyolefin
Aderfarben		OG, WH, BU, YE
Litzenaufbau		7 x 0,25 mm
Biegeradius (fest)		5 x Ø-Leitung
Biegeradius (bewegt)		8 x Ø-Leitung
Temperaturbereich (bewegt)		-30°C...+70°C
Temperaturbereich (fest)		-40°C...+80°C
Schleppketteneinsatz		2 Mio. Biegezyklen
Halogenfrei		Ja
Übertragungseigenschaften		Cat5e
Nennspannung Leitung		300V
Besondere Eigenschaften		flammwidrig, seewasserbeständig, recyclefähig, LABS-frei, RoHS-konform, säure- u. laugenbeständig, ozonbeständig, UV-beständig, hydrolysefest, halogenfrei, ölbeständig, hohe Flexibilität, mikrobefest, UN ECER118, EtherCAT P konform
Klassifikationen		
eCl@ss 6.0		27060307
eCl@ss 7.0		27060307
eCl@ss 8.0		27060307
eCl@ss 9.0		27060307
ETIM 5.0		EC000830
ETIM 6.0		EC000830
Zubehör		Web-Link
Befestigungsset, M8x1		<a href="https://www.escha.net/search?sSearch=8047663">https://www.escha.net/search?sSearch=8047663</a>
Drehmomentschlüssel-Set		<a href="https://www.escha.net/search?sSearch=8055431">https://www.escha.net/search?sSearch=8055431</a>
Kennzeichnungsringe Ø 9mm		<a href="https://www.escha.net/produkte/zubehoer/kennzeichnungsringe">https://www.escha.net/produkte/zubehoer/kennzeichnungsringe</a>