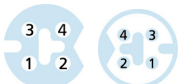
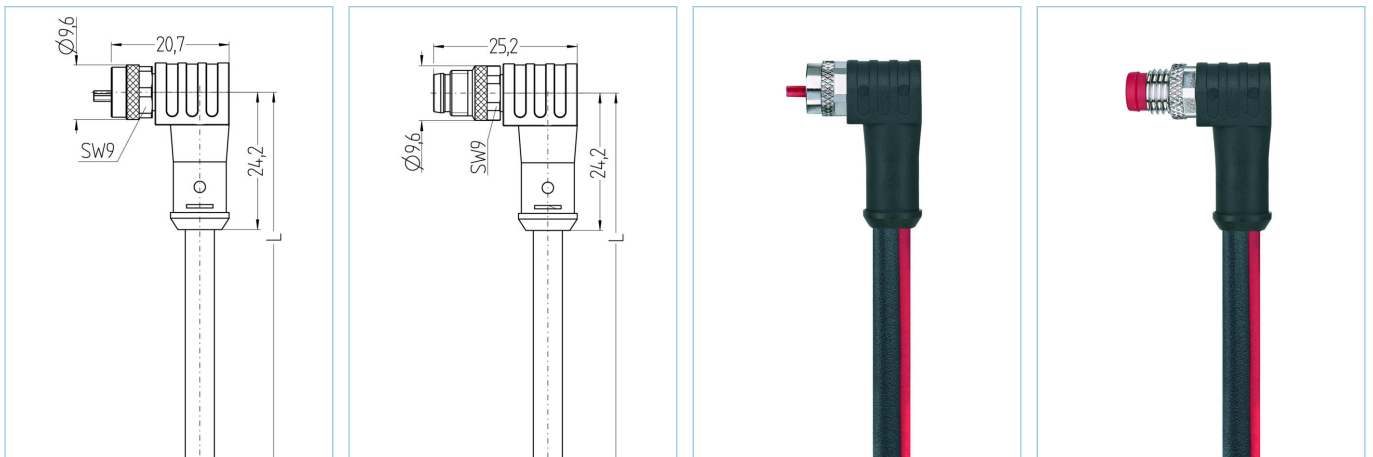


Verbindungsleitung, Industrial Ethernet, M8x1, geschirmt



EtherCAT



Produktinformationen

Artikelbezeichnung	IE-SWKPSP4.054-5-IE-SWSPSP4.054/S5059
Artikel-Nr.	8089217
Länge	5m
Zolltarif-Nr.	85444290
Step-Datei	IE-SWKPSP4-m-IE-SWSPSP4_S5059.stp
EAN	4047106254537

Technische Daten	A-Seite	B-Seite
Steckverbinder	Kupplung, M8x1, gewinkelt	Stecker, M8x1, gewinkelt
Polzahl	4	4
Pin-Belegung	1 WH/OG, 2 WH/BU, 3 BU, 4 OG	1 WH/OG, 2 WH/BU, 3 BU, 4 OG
Codierung	P	P
Bemessungsspannung	60V	60V
Strombelastbarkeit pro Pin (bei 40°C)	4A	4A
Isolationswiderstand	≥10 ⁹ Ω	≥10 ⁹ Ω
Übertragungseigenschaften	Cat5e	Cat5e
Umgebungstemperatur	-30°C...+90°C	-30°C...+90°C
Material Kontakte	Metall, CuZn, vergoldet	Metall, CuZn, vergoldet
Material Kontaktträger	Kunststoff, PA, BK	Kunststoff, PA, BK
Material Griffkörper	Kunststoff, TPU, BK	Kunststoff, TPU, BK
Material Überwurf	Metall, CuZn, vernickelt	Metall, CuZn, vernickelt
Material Dichtung (Kupplung)	FPM/FKM	
Schirmung	Ja, 360°	Ja, 360°
Normen	IEC 61076-2-104	IEC 61076-2-104
Schutzart (montiert)	IP65, IP67, IP68	IP65, IP67, IP68
Mechanische Lebensdauer	>100 Steckzyklen	>100 Steckzyklen
Verschmutzungsgrad	3/2	3/2

Leitung	S5059, PUR, UL
----------------	-----------------------

Geschirmte PUR-Leitung zur sicheren und industrietauglichen Datenübertragung für EtherCAT P Anwendungen in der Automatisierungs- und Feldbustechnik. Die Leitung ist UL zertifiziert und erfüllt die Vorgaben nach Cat5e (elektr. Eigenschaften in Anlehnung an EN50288-2-1). Materialien und konstruktiver Aufbau ermöglichen eine erhöhte mechanische Beanspruchung (Abrieb, Biegungen, Erschütterungen etc.) der Leitung. Die Verwendung in Schleppketten mit bis zu 2 Mio. Biegezyklen ist risikolos möglich.

Außendurchmesser Mantel	5,2 mm
Material Leitungsmantel	PUR
Mantelfarbe	BK, mit rotem Längsstreifen
Aderquerschnitt	1 x 4 x AWG24, Sternvierer
Material Aderisolierung	Foam-Skin Polyolefin
Aderfarben	YE, OG, WH, BU
Litzenaufbau	7 x 0,25 mm
Biegeradius (fest)	8 x Ø-Leitung
Biegeradius (bewegt)	15 x Ø-Leitung
Temperaturbereich (bewegt)	-30°C...+70°C
Temperaturbereich (fest)	-40°C...+80°C
Schleppketteneinsatz	3 Mio. Biegezyklen
Halogenfrei	Ja
Übertragungseigenschaften	Cat5e
Nennspannung Leitung	300V
Besondere Eigenschaften	flammwidrig, seewasserbeständig, recyclefähig, LABS-frei, RoHS-konform, säure- u. laugenbeständig, ozonbeständig, UV-beständig, hydrolysefest, halogenfrei, ölbeständig, hohe Flexibilität, mikrobefest, UN ECER118, EtherCAT P konform

Klassifikationen	
-------------------------	--

eCl@ss 6.0	27060307
eCl@ss 7.0	27060307
eCl@ss 8.0	27060307
eCl@ss 9.0	27060307
ETIM 5.0	EC000830
ETIM 6.0	EC000830

Zubehör	Web-Link
----------------	-----------------

Befestigungsset, M8x1	https://www.escha.net/search?sSearch=8047663
Drehmomentschlüssel-Set	https://www.escha.net/search?sSearch=8055431
Kennzeichnungsringe Ø 9mm	https://www.escha.net/produkte/zubehoer/kennzeichnungsringe