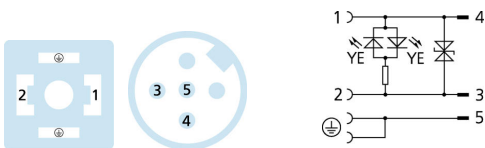
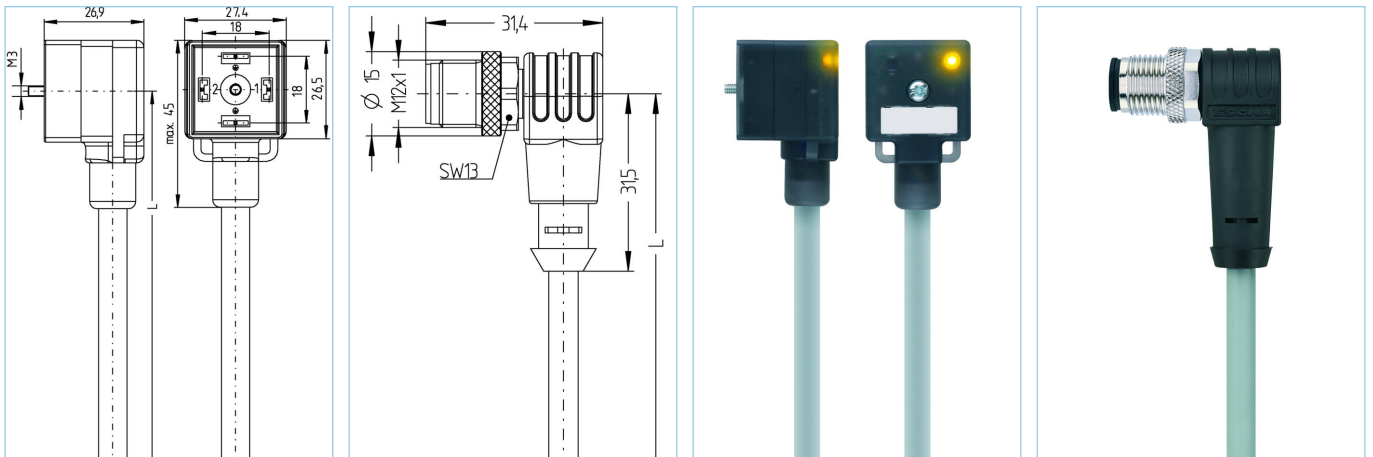


## Verbindungsleitung, Ventilsteckverbinder, M12x1



### Produktinformationen

|                    |                              |
|--------------------|------------------------------|
| Artikelbezeichnung | VA22-24.3-2-AL-VWAS5.002/P00 |
| Artikel-Nr.        | 8052228                      |
| Länge              | 2m                           |
| Zolltarif-Nr.      | 85444290                     |
| Step-Datei         | VA22-24.3-L-AL-VWAS5.stp     |
| EAN                | 4047106115968                |

| Technische Daten                      | A-Seite                          | B-Seite                   |
|---------------------------------------|----------------------------------|---------------------------|
| Steckverbinder                        | Kupplung, Ventil A, gewinkelt    | Stecker, M12x1, gewinkelt |
| Polzahl                               | 2+PE, PE gebrückt                | 2+PE                      |
| Pin-Belegung                          | 1 BN, 2 BU                       | 3 BU, 4 BN, 5 GN/YE       |
| Codierung                             |                                  | A                         |
| Bemessungsspannung                    | 24V <sub>AC/DC</sub>             | 60V                       |
| Strombelastbarkeit pro Pin (bei 40°C) | 4A                               | 4A                        |
| Isolationswiderstand                  | ≥10 <sup>9</sup> Ω               | ≥10 <sup>9</sup> Ω        |
| Umgebungstemperatur                   | -30°C...+90°C                    | -30°C...+90°C             |
| Material Kontakte                     | Metall, CuSn, versilbert         | Metall, CuZn, vergoldet   |
| Material Kontaktträger                | Kunststoff, PA, BK               | Kunststoff, TPU, BK       |
| Material Griffkörper                  | Kunststoff, TPU, BK, transluzent | Kunststoff, TPU, BK       |
| Material Überwurf                     |                                  | Metall, CuZn, vernickelt  |
| Material Dichtung (Kupplung)          | Kunststoff, TPU                  |                           |
| Schaltzustandsanzeige                 | LED YE                           |                           |
| Schutzschaltung                       | Transildiode                     |                           |
| Befestigungsschraube                  | Metall, CuZn, vernickelt         |                           |
| Bauform                               | A                                |                           |
| Normen                                | DIN EN 175301-803                | IEC 61076-2-101           |
| Schutzart (montiert)                  | IP65, IP67, IP68                 | IP65, IP67, IP68          |
| Mechanische Lebensdauer               | >100 Steckzyklen                 | >100 Steckzyklen          |
| Verschmutzungsgrad                    | 3                                | 3                         |

| Leitung   | P00, PVC  |
|---|---|
| <p>PVC-Kabel für den Einsatz in der Regelungs-, Steuertechnik und Sensorik. Geeignet für die Verwendung im Trockenbereich bei Verpackungsmaschinen und Montage- und Fördertechnik. Hohe Flexibilität bei unbelasteter Bewegung (bedingter Schleppketteneinsatz möglich). Prädestiniert für die Verwendung in der Lebensmittel- und Getränkeindustrie.</p> |   |
| Außendurchmesser Mantel   | 4,90 mm   |
| Material Leitungsmantel   | PVC   |
| Mantelfarbe   | fenstergrau, ähnlich RAL7040  |
| Aderquerschnitt   | 4+1 x 0,34mm <sup>2</sup>   |
| Material Aderisolierung   | PVC   |
| Aderfarben  | BN, WH, BU, BK, GN/YE   |
| Litzenaufbau  | 19 x 0,15 mm  |
| Biegeradius (fest)  | 5 x Ø-Leitung   |
| Biegeradius (bewegt)  | 10 x Ø-Leitung  |
| Temperaturbereich (bewegt)  | 0°C...+80°C   |
| Temperaturbereich (fest)  | -25°C...+80°C   |
| Nennspannung Leitung  | ≤300 V  |
| Besondere Eigenschaften   | seewasserbeständig, recyclefähig, LABS-frei, RoHs-konform, säure- u. laugenbeständig, ozonbeständig, UV-beständig |
| Zubehör   | Web-Link  |
| Bezeichnungsschilder, Ventilsteckverbinder  | <a href="https://www.escha.net/search?sSearch=8047109">https://www.escha.net/search?sSearch=8047109</a>           |
| Klassifikationen  |   |
| eCl@ss 6.0  | 27279218  |
| eCl@ss 7.0  | 27279218  |
| eCl@ss 8.0  | 27279218  |
| eCl@ss 9.0  | 27060312  |
| ETIM 5.0  | EC001855  |
| ETIM 6.0  | EC001855  |