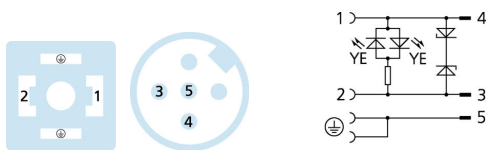
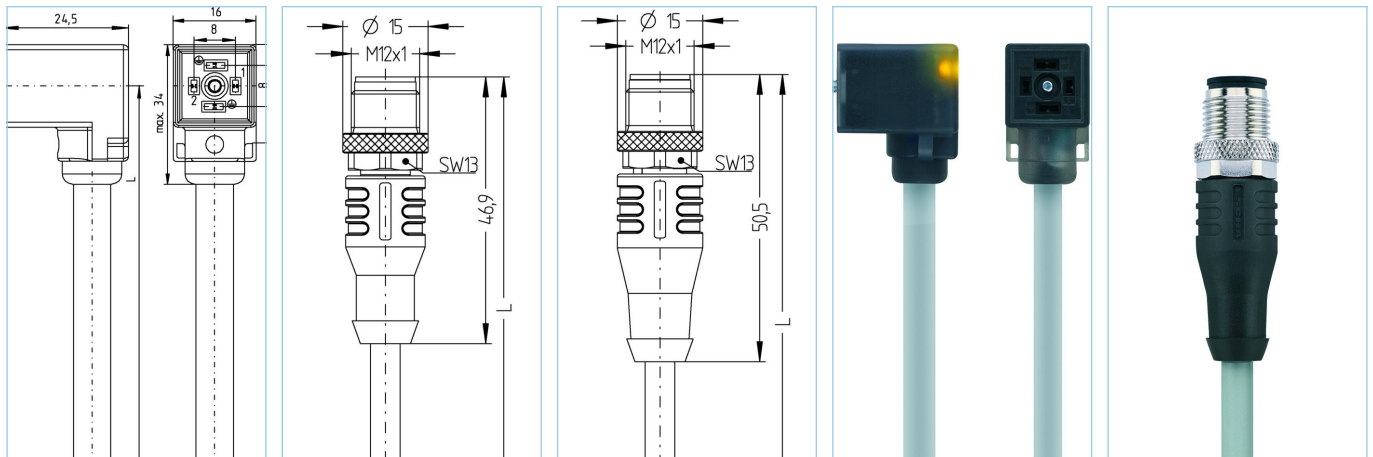


Verbindungsleitung, Ventilsteckverbinder, M12x1



Produktinformationen

| | |
|--------------------|-----------------------------|
| Artikelbezeichnung | VC22-24.4-1-AL-WAS5.002/P00 |
| Artikel-Nr. | 8052248 |
| Länge | 1m |
| Zolltarif-Nr. | 85444290 |
| Step-Datei | VC22-24.4-L-AL-WAS5.stp |
| EAN | 4047106116163 |

| Technische Daten | A-Seite | B-Seite |
|---------------------------------------|----------------------------------|--------------------------|
| Steckverbinder | Kupplung, Ventil C, gewinkelt | Stecker, M12x1, axial |
| Polzahl | 2+PE, PE gebrückt | 2+PE |
| Pin-Belegung | 1 BN, 2 BU | 3 BU, 4 BN, 5 GN/YE |
| Codierung | | A |
| Bemessungsspannung | 24V _{AC/DC} | 60V |
| Strombelastbarkeit pro Pin (bei 40°C) | 4A | 4A |
| Isolationswiderstand | ≥10 ⁸ Ω | ≥10 ⁸ Ω |
| Umgebungstemperatur | -30°C...+90°C | -30°C...+90°C |
| Material Kontakte | Metall, CuSn, versilbert | Metall, CuZn, vergoldet |
| Material Kontaktträger | Kunststoff, PA, BK | Kunststoff, TPU, BK |
| Material Griffkörper | Kunststoff, TPU, BK, transluzent | Kunststoff, TPU, BK |
| Material Überwurf | | Metall, CuZn, vernickelt |
| Material Dichtung (Kupplung) | Kunststoff, TPU | |
| Schaltzustandsanzeige | LED YE | |
| Schutzschaltung | Z-Diode | |
| Befestigungsschraube | Metall, CuZn, vernickelt | |
| Bauform | C | |
| Normen | DIN EN 175301-803 | IEC 61076-2-101 |
| Schutzart (montiert) | IP65, IP67, IP68 | IP65, IP67, IP68 |
| Mechanische Lebensdauer | >100 Steckzyklen | >100 Steckzyklen |
| Verschmutzungsgrad | 3 | 3 |

| Leitung | P00, PVC |
|---|---|
| <p>PVC-Kabel für den Einsatz in der Regelungs-, Steuertechnik und Sensorik. Geeignet für die Verwendung im Trockenbereich bei Verpackungsmaschinen und Montage- und Fördertechnik. Hohe Flexibilität bei unbelasteter Bewegung (bedingter Schleppketteneinsatz möglich). Prädestiniert für die Verwendung in der Lebensmittel- und Getränkeindustrie.</p> | |
| Außendurchmesser Mantel | 4,90 mm |
| Material Leitungsmantel | PVC |
| Mantelfarbe | fenstergrau, ähnlich RAL7040 |
| Aderquerschnitt | 4+1 x 0,34mm ² |
| Material Aderisolierung | PVC |
| Aderfarben | BN, WH, BU, BK, GN/YE |
| Litzenaufbau | 19 x 0,15 mm |
| Biegeradius (fest) | 5 x Ø-Leitung |
| Biegeradius (bewegt) | 10 x Ø-Leitung |
| Temperaturbereich (bewegt) | 0°C...+80°C |
| Temperaturbereich (fest) | -25°C...+80°C |
| Nennspannung Leitung | ≤300 V |
| Besondere Eigenschaften | seewasserbeständig, recyclefähig, LABS-frei, RoHs-konform, säure- u. laugenbeständig, ozonbeständig, UV-beständig |
| Zubehör | Web-Link |
| Bezeichnungsschilder, Ventilsteckverbinder | https://www.escha.net/search?sSearch=8047109 |
| Klassifikationen | |
| eCl@ss 6.0 | 27279218 |
| eCl@ss 7.0 | 27279218 |
| eCl@ss 8.0 | 27279218 |
| eCl@ss 9.0 | 27060312 |
| ETIM 5.0 | EC001855 |
| ETIM 6.0 | EC001855 |