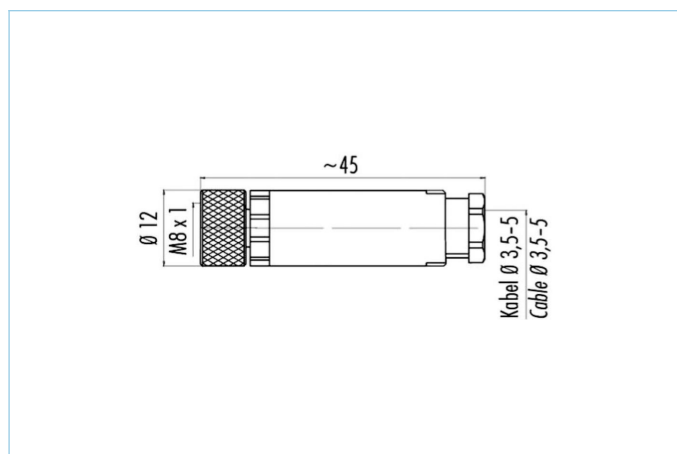


Steckverbinder selbstkonfektionierbar, M8x1, Schraub-/Klemmanschluss



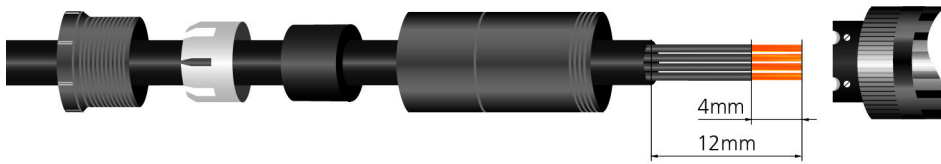
Produktinformationen

Artikelbezeichnung	SKPC3K
Artikel-Nr.	8004833
Zolltarif-Nr.	85366990
Step-Datei	SKPC3K.stp
EAN	4047106108144

Technische Daten

Steckverbinder	Kupplung, M8x1, axial
Polzahl	3
Bemessungsspannung	60V
Strombelastbarkeit pro Pin (bei 40°C)	4A
Isolationswiderstand	≥10 ⁹ Ω
Durchgangswiderstand	≤ 3mΩ
Umgebungstemperatur	-40°C...+85°C
Material Kontakte	Metall, CuZn, vergoldet
Material Kontaktträger	Kunststoff, PA, BK
Material Griffkörper	Kunststoff, PBT/PA, BK
Material Überwurf	Metall, GD-ZN, vernickelt
Anschlussquerschnitt	max. 0,5 mm ²
Kabeldurchlass	3,5...5 mm
Anschlussart	Schraub-/Klemmanschluss
Normen	IEC 61076-2-104
Schutzart (montiert)	IP67
Mechanische Lebensdauer	>100 Steckzyklen
Verschmutzungsgrad	3

Montagezeichnung



Klassifikationen

eCl@ss 6.0	27260702
eCl@ss 7.0	27440102
eCl@ss 8.0	27440102
eCl@ss 9.0	27440102
ETIM 5.0	EC002635
ETIM 6.0	EC002635