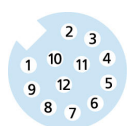
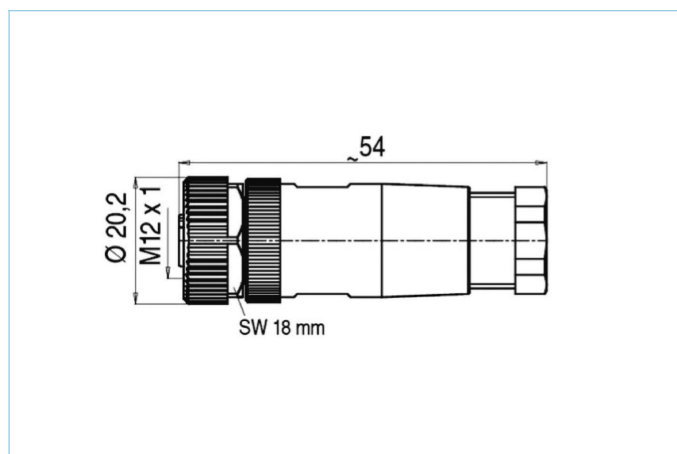


Steckverbinder selbstkonfektionierbar, M12x1, Lötanschluss



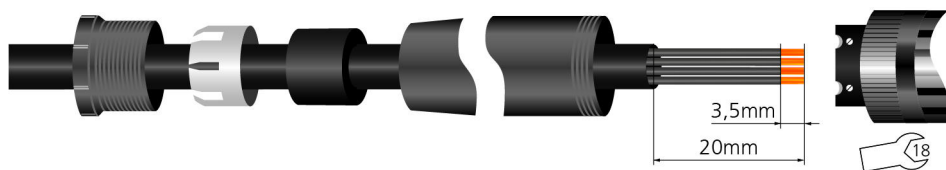
Produktinformationen

Artikelbezeichnung	WAKC12L
Artikel-Nr.	8031858
Zolltarif-Nr.	85366990
Step-Datei	WAKC12L.stp
EAN	4047106000554

Technische Daten

Steckverbinder	Kupplung, M12x1, axial
Polzahl	12
Codierung	A
Bemessungsspannung	30V
Strombelastbarkeit pro Pin (bei 40°C)	1A
Isolationswiderstand	$\geq 10^9 \Omega$
Durchgangswiderstand	$\leq 3 m\Omega$
Umgebungstemperatur	-40°C...+85°C
Material Kontakte	Metall, CuSn, vergoldet
Material Kontaktträger	Kunststoff, PA, BK
Material Griffkörper	Kunststoff, PA, BK
Material Dichtung (Kupplung)	FPM/FKM
Anschlussquerschnitt	max. 0,25 mm ²
Kabeldurchlass	6...8 mm
Anschlussart	Lötanschluss
Normen	IEC 61076-2-101
Schutzart (montiert)	IP67
Mechanische Lebensdauer	>50 Steckzyklen
Verschmutzungsgrad	3

Montagezeichnung



Klassifikationen

eCl@ss 6.0	27260702
eCl@ss 7.0	27440102
eCl@ss 8.0	27440102
eCl@ss 9.0	27440102
ETIM 5.0	EC002635
ETIM 6.0	EC002635