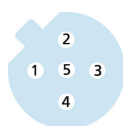
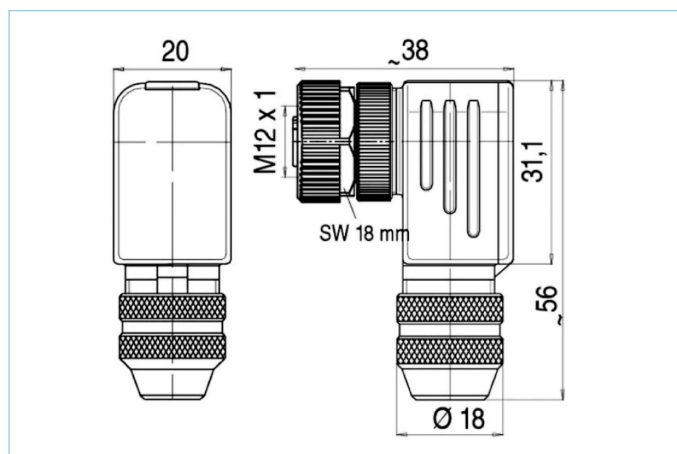


Steckverbinder selbstkonfektionierbar, M12x1, Schraub-/Klemmanschluss, geschirmt



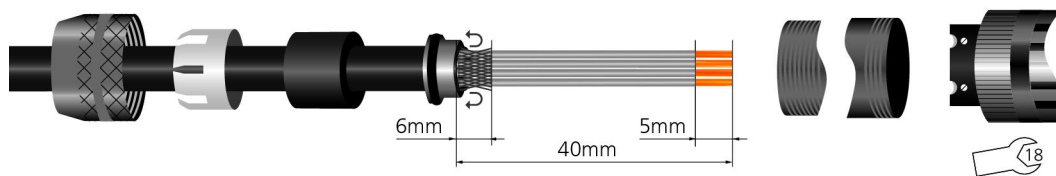
**Produktinformationen**

Artikelbezeichnung	PB-WWAKCSW4.5K
Artikel-Nr.	8040235
Zolltarif-Nr.	85366990
Step-Datei	PB-WWAKCSW4.5K.stp
EAN	4047106002077

**Technische Daten**

Steckverbinder	Kupplung, M12x1, gewinkelt
Polzahl	5
Codierung	B
Bemessungsspannung	125V
Strombelastbarkeit pro Pin (bei 40°C)	4A
Isolationswiderstand	≥10 <sup>9</sup> Ω
Durchgangswiderstand	≤ 3mΩ
Umgebungstemperatur	-40°C...+85°C
Material Kontakte	Metall, CuZn, vergoldet
Material Kontaktträger	Kunststoff, PA, BK
Material Griffkörper	Zinkdruckguss, vernickelt
Material Überwurf	Metall, GD-ZN, vernickelt
Schirmung	Ja, 360°
Anschlussquerschnitt	max. 0,75 mm <sup>2</sup>
Kabeldurchlass	6...8 mm
Anschlussart	Schraub-/Klemmanschluss
Normen	IEC 61076-2-101
Schutzart (montiert)	IP67
Mechanische Lebensdauer	>100 Steckzyklen
Verschmutzungsgrad	3

Montagezeichnung



Klassifikationen

eCl@ss 6.0	27260702
eCl@ss 7.0	27440102
eCl@ss 8.0	27440102
eCl@ss 9.0	27440102
ETIM 5.0	EC002635
ETIM 6.0	EC002635