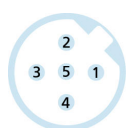
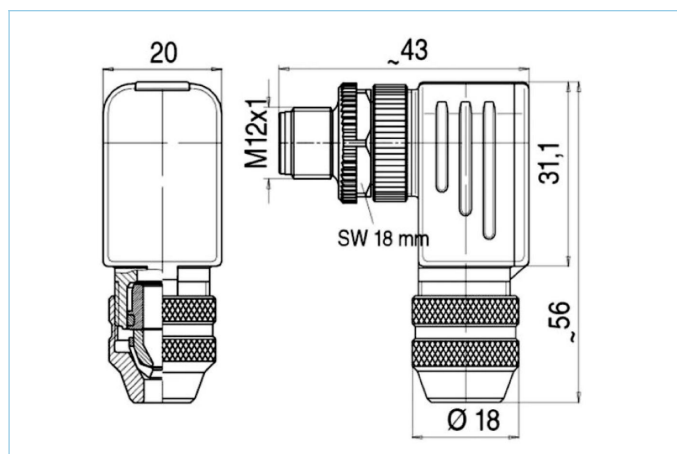


Steckverbinder selbstkonfektionierbar, M12x1, Schraub-/Klemmanschluss, geschirmt



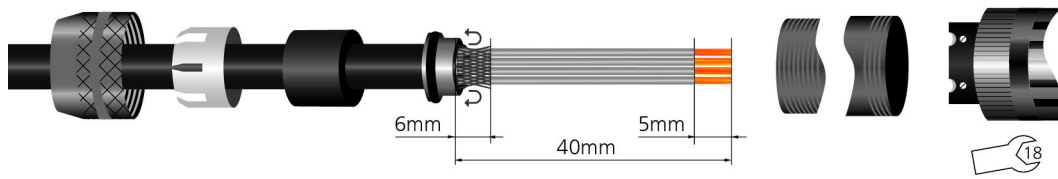
Produktinformationen

Artikelbezeichnung	PB-WWASCSW4.5K
Artikel-Nr.	8040236
Zolltarif-Nr.	85366990
Step-Datei	PB-WWASCSW4.5K.stp
EAN	4047106002084

Technische Daten

Steckverbinder	Stecker, M12x1, gewinkelt
Polzahl	5
Codierung	B
Bemessungsspannung	125V
Strombelastbarkeit pro Pin (bei 40°C)	4A
Isolationswiderstand	≥10 ⁹ Ω
Umgebungstemperatur	-40°C...+85°C
Material Kontakte	Metall, CuZn, vergoldet
Material Kontakträger	Kunststoff, PA, BK
Material Griffkörper	Zinkdruckguss, vernickelt
Material Überwurf	Metall, GD-ZN, vernickelt
Schirmung	Ja, 360°
Anschlussquerschnitt	max. 0,75 mm ²
Kabeldurchlass	6..8 mm
Anschlussart	Schraub-/Klemmanschluss
Normen	IEC 61076-2-101
Schutzart (montiert)	IP67
Mechanische Lebensdauer	>100 Steckzyklen
Verschmutzungsgrad	3

Montagezeichnung



Klassifikationen

eCl@ss 6.0	27260702
eCl@ss 7.0	27440102
eCl@ss 8.0	27440102
eCl@ss 9.0	27440102
ETIM 5.0	EC002635
ETIM 6.0	EC002635