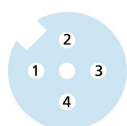
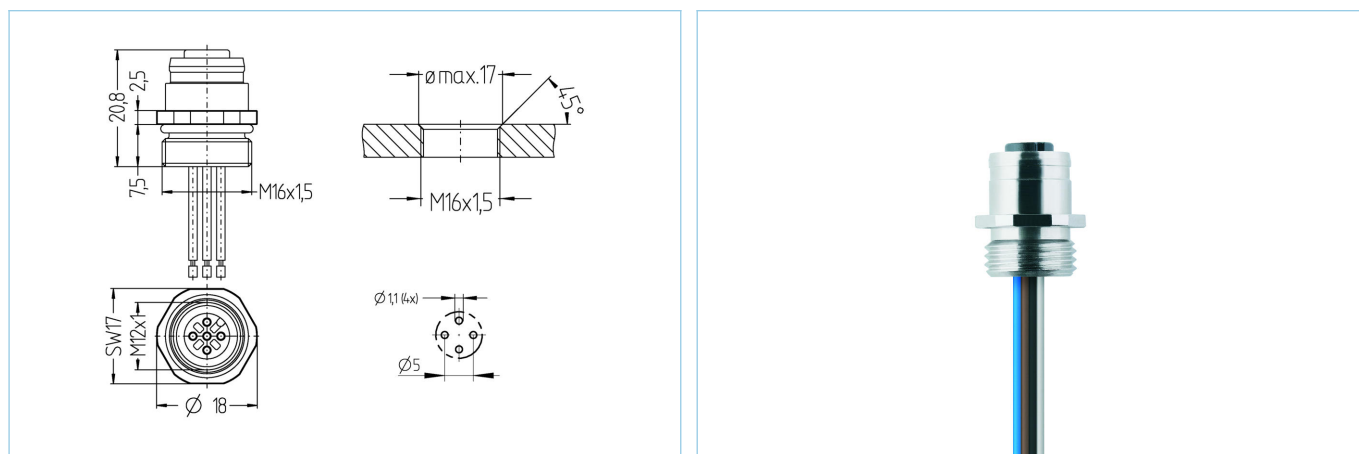


Flansch, M12x1



Produktinformationen

Artikelbezeichnung	EC-FKE4-0,5/16
Artikel-Nr.	8028127
Zolltarif-Nr.	85444290
Step-Datei	EC-FKE4-m_16.stp
EAN	4047106000127

Technische Daten

Steckverbinder	Kupplung, M12x1, axial
Polzahl	4
Pin-Belegung	1 BN, 2 WH, 3 BU, 4 BK
Codierung	A
Bemessungsspannung	250V
Strombelastbarkeit pro Pin (bei 40°C)	4A
Isolationswiderstand	≥10 ⁹ Ω
Umgebungstemperatur	-30°C...+90°C
Material Kontakte	Metall, CuZn, vergoldet
Material Kontakträger	Kunststoff, PA GF, BK
Material Flanschgehäuse	Edelstahl 1.4404
Material Dichtung (Kupplung)	FPM/FKM
Material äußere Dichtung	NBR
Montagerichtung	Vorderwandmontage (ohne Befestigungsmutter)
Litzenlänge	0,5m
Aderfarben	BN, WH, BU, BK
Anschlussart	Litzenanschluss
Aderquerschnitt	4 x 0,34 mm ²
Material Aderisolierung	PVC
Befestigungsgewinde	M16x1,5
Normen	IEC 61076-2-101
Schutzart (montiert)	IP65, IP67, IP68
Mechanische Lebensdauer	>100 Steckzyklen
Verschmutzungsgrad	3

Klassifikationen

eCl@ss 6.0	27279220
eCl@ss 7.0	27440103
eCl@ss 8.0	27440103
eCl@ss 9.0	27440103
ETIM 5.0	EC002061
ETIM 6.0	EC002061