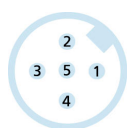
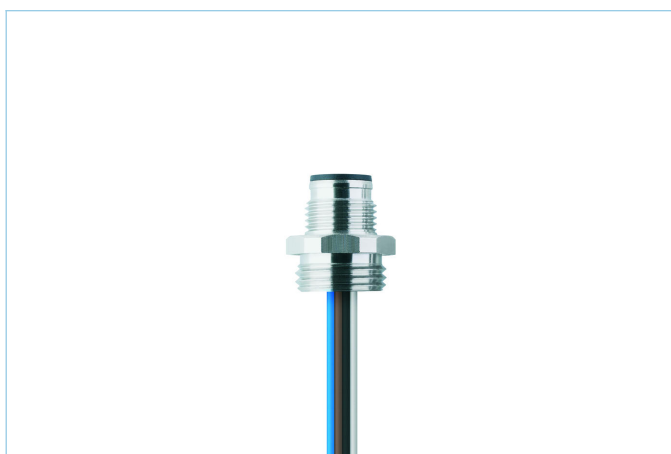
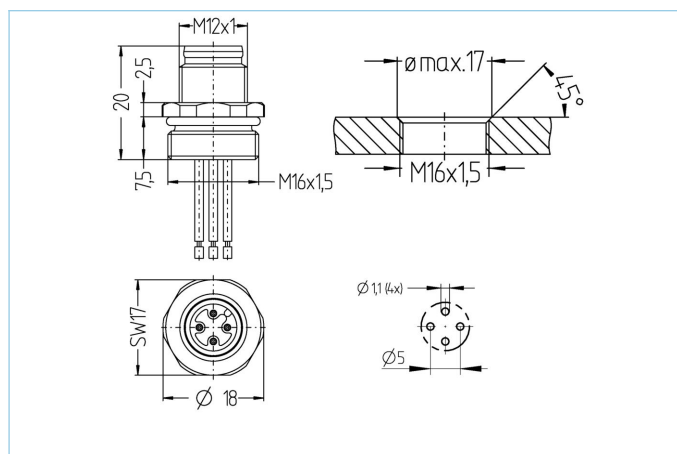


Flansch, M12x1



Produktinformationen

Artikelbezeichnung	EC-FSE5-0,5/16
Artikel-Nr.	8028149
Zolltarif-Nr.	85444290
Step-Datei	EC-FSE5-m_16.stp
EAN	4047106000165

Technische Daten

Steckverbinder	Stecker, M12x1, axial
Polzahl	4+PE
Pin-Belegung	1 BN, 2 WH, 3 BU, 4 BK, 5 GN/YE
Codierung	A
Bemessungsspannung	60V
Strombelastbarkeit pro Pin (bei 40°C)	4A
Isolationswiderstand	≥10 ⁹ Ω
Umgebungstemperatur	-30°C...+90°C
Material Kontakte	Metall, CuZn, vergoldet
Material Kontakträger	Kunststoff, TPU, BK
Material Flanschgehäuse	Edelstahl 1.4404
Material äußere Dichtung	NBR
Montagerichtung	Vorderwandmontage (ohne Befestigungsmutter)
Litzenlänge	0,5m
Aderfarben	BN, WH, BU, BK, GN/YE
Anschlussart	Litzenanschluss
Aderquerschnitt	4 x 0,34 mm ²
Material Aderisolierung	PVC
Aderquerschnitt PE	1 x 0,5 mm ²
Befestigungsgewinde	M16x1,5
Normen	IEC 61076-2-101
Schutzart (montiert)	IP65, IP67, IP68
Mechanische Lebensdauer	>100 Steckzyklen
Verschmutzungsgrad	3

Klassifikationen

eCl@ss 6.0	27279220
eCl@ss 7.0	27440103
eCl@ss 8.0	27440103
eCl@ss 9.0	27440103
ETIM 5.0	EC002061
ETIM 6.0	EC002061