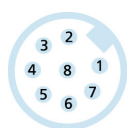
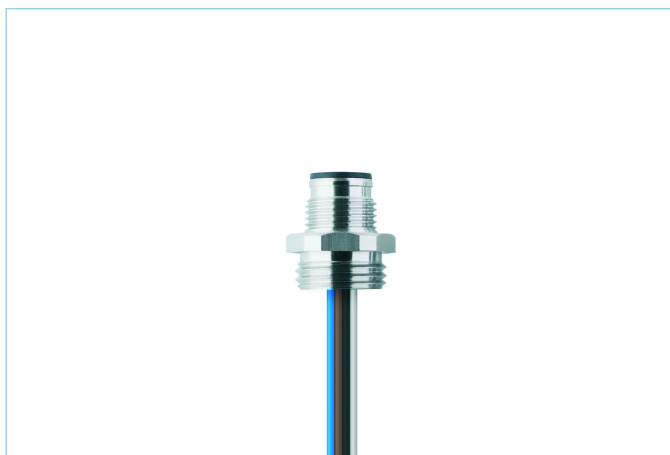
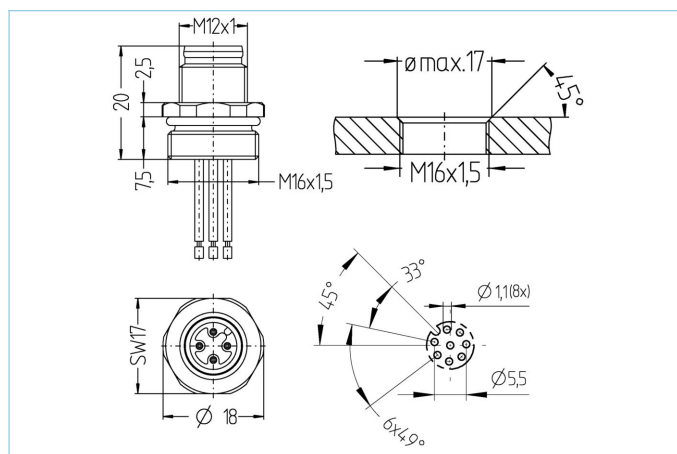


Flansch, M12x1



Produktinformationen

| | |
|--------------------|------------------|
| Artikelbezeichnung | EC-FSE8-0,5/16 |
| Artikel-Nr. | 8029083 |
| Zolltarif-Nr. | 85444290 |
| Step-Datei | EC-FSE8-m_16.stp |
| EAN | 4047106014049 |

Technische Daten

| | |
|---------------------------------------|--|
| Steckverbinder | Stecker, M12x1, axial |
| Polzahl | 8 |
| Pin-Belegung | 1 WH, 2 BN, 3 GN, 4 YE, 5 GY, 6 PK, 7 BU, 8 RD |
| Codierung | A |
| Bemessungsspannung | 30V |
| Strombelastbarkeit pro Pin (bei 40°C) | 2A |
| Isolationswiderstand | ≥10 ⁹ Ω |
| Umgebungstemperatur | -30°C...+90°C |
| Material Kontakte | Metall, CuZn, vergoldet |
| Material Kontakträger | Kunststoff, TPU, BK |
| Material Flanschgehäuse | Edelstahl 1.4404 |
| Material äußere Dichtung | NBR |
| Montagerichtung | Vorderwandmontage (ohne Befestigungsmutter) |
| Litzenlänge | 0,5m |
| Aderfarben | WH, BN, GN, YE, GY, PK, BU, RD |
| Anschlussart | Litzenanschluss |
| Aderquerschnitt | 8 x 0,25 mm ² |
| Material Aderisolierung | PVC |
| Befestigungsgewinde | M16x1,5 |
| Normen | IEC 61076-2-101 |
| Schutzart (montiert) | IP65, IP67, IP68 |
| Mechanische Lebensdauer | >100 Steckzyklen |
| Verschmutzungsgrad | 3 |

Klassifikationen

| | |
|------------|----------|
| eCl@ss 6.0 | 27279220 |
| eCl@ss 7.0 | 27440103 |
| eCl@ss 8.0 | 27440103 |
| eCl@ss 9.0 | 27440103 |
| ETIM 5.0 | EC002061 |
| ETIM 6.0 | EC002061 |