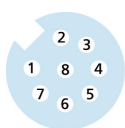
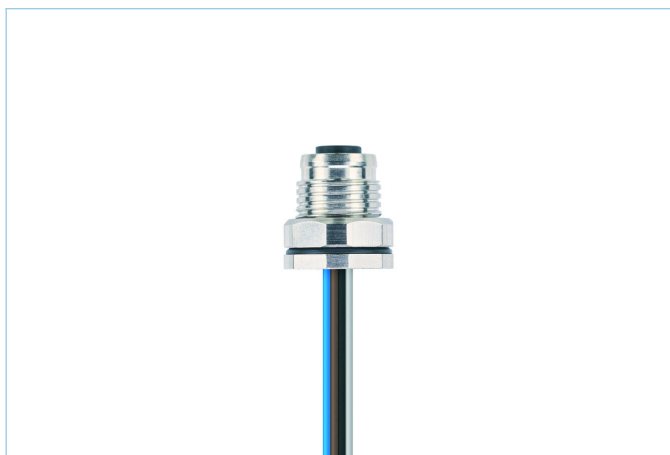
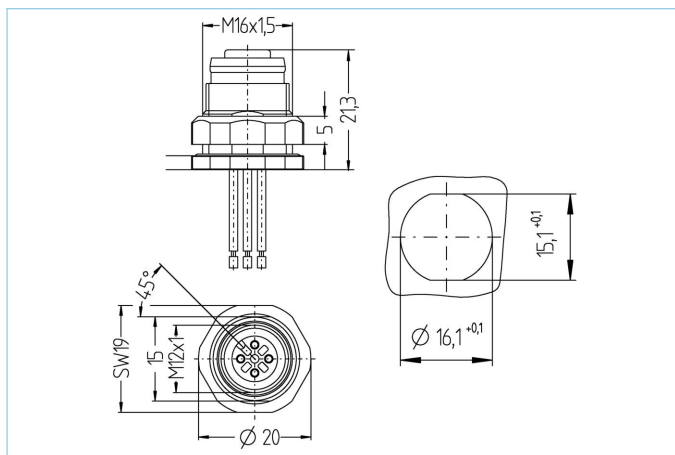


Flansch, M12x1



Produktinformationen

Artikelbezeichnung	EC-FKFDE8-0,5/16
Artikel-Nr.	8029160
Zolltarif-Nr.	85444290
Step-Datei	EC-FKFDE8-m_16.stp
EAN	4047106013844

Technische Daten

Steckverbinder	Kupplung, M12x1, axial
Polzahl	8
Pin-Belegung	1 WH, 2 BN, 3 GN, 4 YE, 5 GY, 6 PK, 7 BU, 8 RD
Codierung	A
Bemessungsspannung	30V
Strombelastbarkeit pro Pin (bei 40°C)	2A
Isolationswiderstand	≥10 ⁹ Ω
Umgebungstemperatur	-30°C...+90°C
Material Kontakte	Metall, CuZn, vergoldet
Material Kontaktträger	Kunststoff, PA GF, BK
Material Flanschgehäuse	Edelstahl 1.4404
Material Dichtung (Kupplung)	FPM/FKM
Material äußere Dichtung	NBR
Montagerichtung	Hinterwandmontage (inkl. Befestigungsmutter)
Litzenlänge	0,5m
Aderfarben	WH, BN, GN, YE, GY, PK, BU, RD
Anschlussart	Litzenanschluss
Aderquerschnitt	8 x 0,25 mm ²
Material Aderisolierung	PVC
drehbare Befestigungsschraube	Ja
Befestigungsgewinde	M16x1,5

Normen	IEC 61076-2-101
Schutzart (montiert)	IP65, IP67, IP68
Mechanische Lebensdauer	>100 Steckzyklen
Verschmutzungsgrad	3
Klassifikationen	
eCl@ss 6.0	27279220
eCl@ss 7.0	27440103
eCl@ss 8.0	27440103
eCl@ss 9.0	27440103
ETIM 5.0	EC002061
ETIM 6.0	EC002061