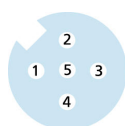
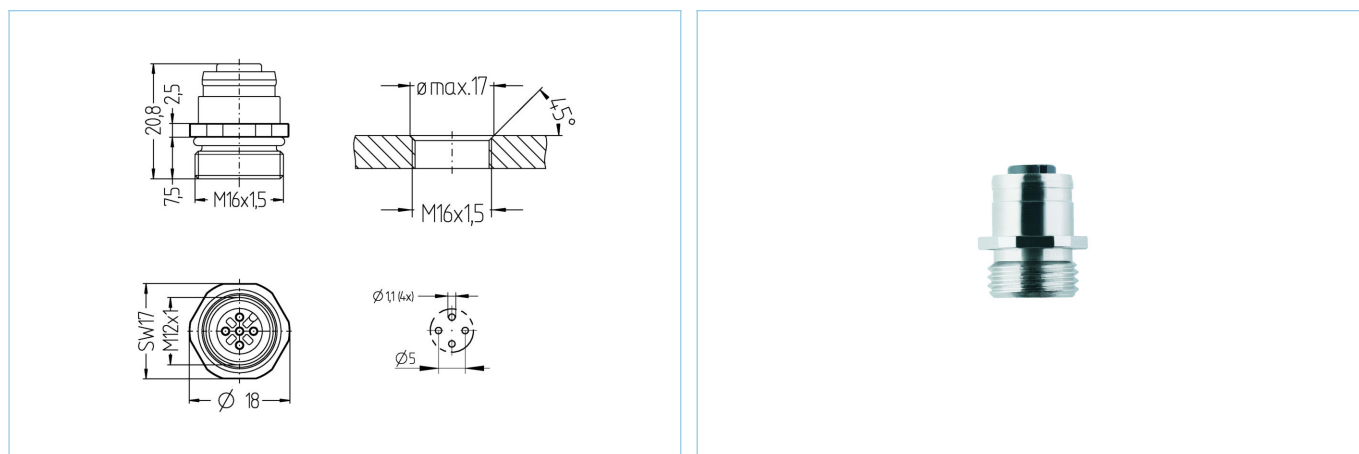


## Flansch, M12x1



### Produktinformationen

Artikelbezeichnung	EC-FKE5-L/16
Artikel-Nr.	8029171
Zolltarif-Nr.	85366990
Verpackungseinheit	10
Step-Datei	EC-FKE5-L_16.stp
EAN	4047106000233

### Technische Daten

Steckverbinder	Kupplung, M12x1, axial
Polzahl	4+PE
Pin-Belegung	1 BN, 2 WH, 3 BU, 4 BK, 5 GN/YE
Codierung	A
Bemessungsspannung	60V
Strombelastbarkeit pro Pin (bei 40°C)	4A
Isolationswiderstand	$\geq 10^9 \Omega$
Umgebungstemperatur	-30°C...+90°C
Material Kontakte	Metall, CuZn, vergoldet
Material Kontaktträger	Kunststoff, PA GF, BK
Material Flanschgehäuse	Edelstahl 1.4404
Material Dichtung (Kupplung)	FPM/FKM
Material äußere Dichtung	NBR
Montagerichtung	Vorderwandmontage (ohne Befestigungsmutter)
Anschlussart	Lötanschluss
Befestigungsgewinde	M16x1,5
Normen	IEC 61076-2-101
Schutzart (montiert)	IP65, IP67, IP68
Mechanische Lebensdauer	>100 Steckzyklen
Verschmutzungsgrad	3

### Klassifikationen

eCl@ss 6.0	27279220
eCl@ss 7.0	27440103
eCl@ss 8.0	27440103
eCl@ss 9.0	27440103
ETIM 5.0	EC002061
ETIM 6.0	EC002061