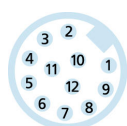
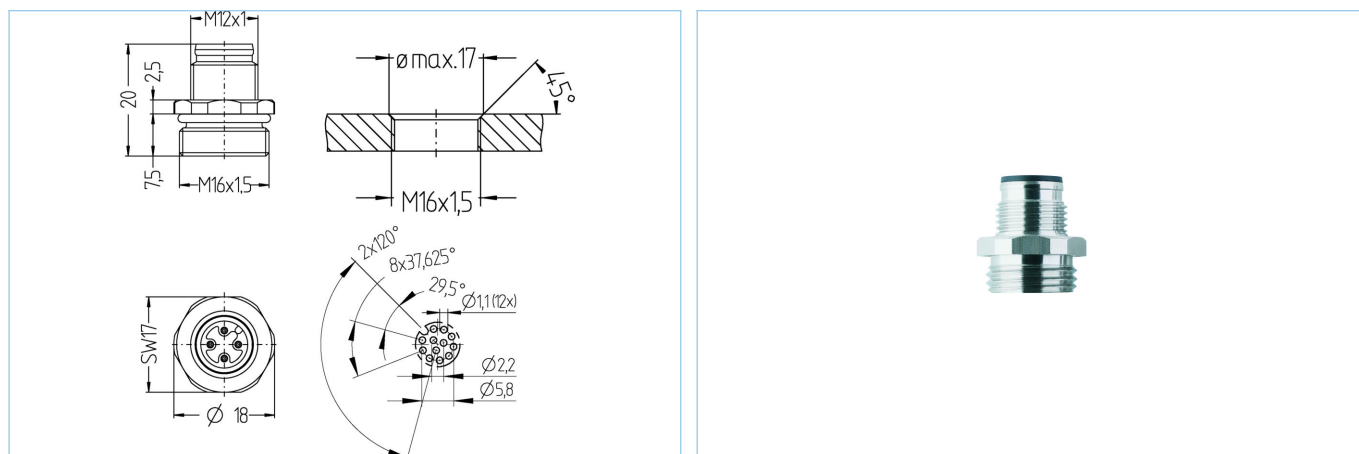


Flansch, M12x1



Produktinformationen

| | |
|--------------------|------------------|
| Artikelbezeichnung | EC-FS12-L/16 |
| Artikel-Nr. | 8029552 |
| Zolltarif-Nr. | 85366990 |
| Verpackungseinheit | 10 |
| Step-Datei | EC-FS12-L_16.stp |
| EAN | 4047106013011 |

Technische Daten

| | |
|---------------------------------------|---|
| Steckverbinder | Stecker, M12x1, axial |
| Polzahl | 12 |
| Pin-Belegung | 1 BN, 2 BU, 3 WH, 4 GN, 5 PK, 6 YE, 7 BK, 8 GY, 9 RD, 10 VT, 11 GY/PK, 12 RD/BU |
| Codierung | A |
| Bemessungsspannung | 30V |
| Strombelastbarkeit pro Pin (bei 40°C) | 1,5A |
| Isolationswiderstand | ≥10 ⁹ Ω |
| Umgebungstemperatur | -30°C...+90°C |
| Material Kontakte | Metall, CuZn, vergoldet |
| Material Kontaktträger | Kunststoff, TPU, BK |
| Material Flanschgehäuse | Metall, CuZn, vernickelt |
| Material äußere Dichtung | NBR |
| Montagerichtung | Vorderwandmontage (ohne Befestigungsmutter) |
| Anschlussart | Lötanschluss |
| Befestigungsgewinde | M16x1,5 |
| Normen | IEC 61076-2-101 |
| Schutzart (montiert) | IP65, IP67, IP68 |
| Mechanische Lebensdauer | >100 Steckzyklen |
| Verschmutzungsgrad | 3 |

Klassifikationen

| | |
|------------|----------|
| eCl@ss 6.0 | 27279220 |
| eCl@ss 7.0 | 27440103 |
| eCl@ss 8.0 | 27440103 |
| eCl@ss 9.0 | 27440103 |
| ETIM 5.0 | EC002061 |
| ETIM 6.0 | EC002061 |