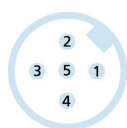
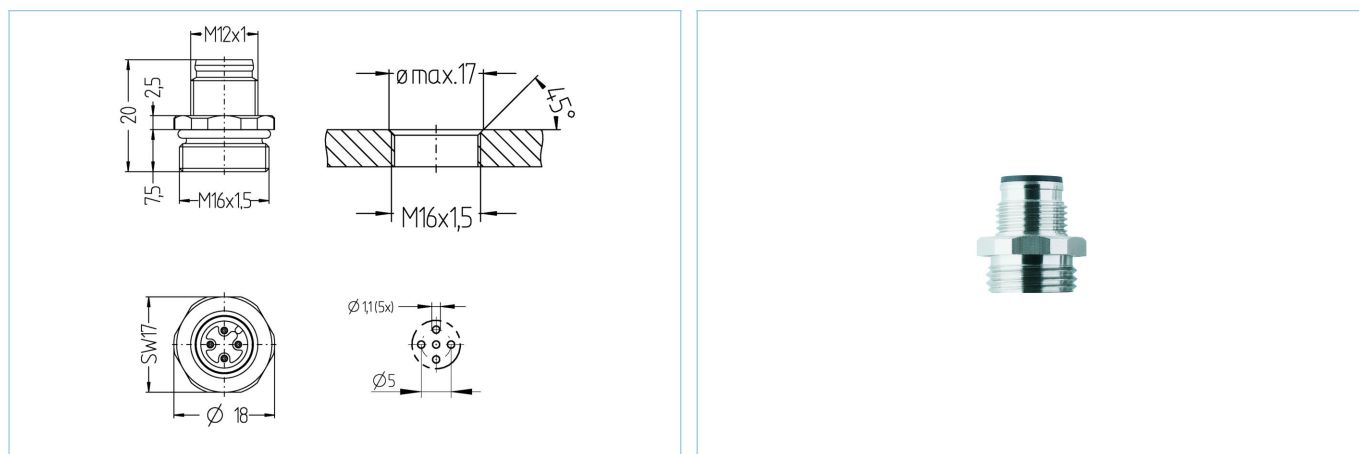


Flansch, M12x1



Produktinformationen

| | |
|--------------------|--------------------|
| Artikelbezeichnung | EC-FSE4.5-L/16 |
| Artikel-Nr. | 8029555 |
| Zolltarif-Nr. | 85366990 |
| Verpackungseinheit | 10 |
| Step-Datei | EC-FSE4_5-L_16.stp |
| EAN | 4047106012984 |

Technische Daten

| | |
|---------------------------------------|---|
| Steckverbinder | Stecker, M12x1, axial |
| Polzahl | 5 |
| Pin-Belegung | 1 BN, 2 WH, 3 BU, 4 BK, 5 GY |
| Codierung | A |
| Bemessungsspannung | 60V |
| Strombelastbarkeit pro Pin (bei 40°C) | 4A |
| Isolationswiderstand | $\geq 10^9 \Omega$ |
| Umgebungstemperatur | -30°C...+90°C |
| Material Kontakte | Metall, CuZn, vergoldet |
| Material Kontakträger | Kunststoff, TPU, BK |
| Material Flanschgehäuse | Edelstahl 1.4404 |
| Material äußere Dichtung | NBR |
| Montagerichtung | Vorderwandmontage (ohne Befestigungsmutter) |
| Anschlussart | Lötanschluss |
| Befestigungsgewinde | M16x1,5 |
| Normen | IEC 61076-2-101 |
| Schutzart (montiert) | IP65, IP67, IP68 |
| Mechanische Lebensdauer | >100 Steckzyklen |
| Verschmutzungsgrad | 3 |

Klassifikationen

| | |
|------------|----------|
| eCl@ss 6.0 | 27279220 |
| eCl@ss 7.0 | 27440103 |
| eCl@ss 8.0 | 27440103 |
| eCl@ss 9.0 | 27440103 |
| ETIM 5.0 | EC002061 |
| ETIM 6.0 | EC002061 |