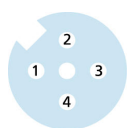
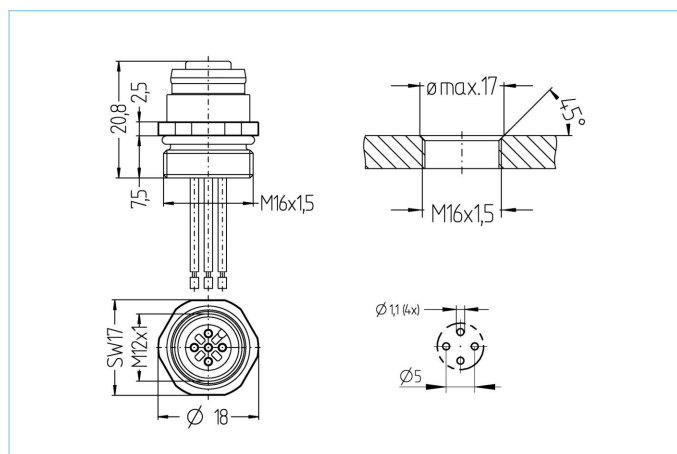


Flansch, Hochtemperaturfest, M12x1



Produktinformationen

Artikelbezeichnung	HT-FK4-0,5/16/S2470
Artikel-Nr.	8037322
Zolltarif-Nr.	85444290
Step-Datei	HT-FK4-m_16.stp
EAN	4047106001087

Technische Daten

Steckverbinder	Kupplung, M12x1, axial
Polzahl	4
Pin-Belegung	1 BN, 2 WH, 3 BU, 4 BK
Codierung	A
Bemessungsspannung	250V
Strombelastbarkeit pro Pin (bei 40°C)	4A
Isolationswiderstand	$\geq 10^9 \Omega$
Umgebungstemperatur	-20°C...+150°C
Material Kontakte	Metall, CuZn, vergoldet
Material Kontaktrager	Kunststoff, PBT GF, BK
Material Flanschgehause	Metall, CuZn, vernickelt
Material Dichtung (Kupplung)	FPM/FKM
Material auere Dichtung	FPM/FKM
Montagerichtung	Vorderwandmontage (ohne Befestigungsmutter)
Litzenlange	0,5m
Aderfarben	BN, WH, BU, BK
Anschlussart	Litzenanschluss
Aderquerschnitt	4 x 0,34 mm ²
Material Aderisolierung	PTFE
Befestigungsgewinde	M16x1,5
Normen	IEC 61076-2-101
Schutzart (montiert)	IP65, IP67, IP68
Mechanische Lebensdauer	>100 Steckzyklen
Verschmutzungsgrad	3

Klassifikationen

eCl@ss 6.0	27279220
eCl@ss 7.0	27440103
eCl@ss 8.0	27440103
eCl@ss 9.0	27440103
ETIM 5.0	EC002061
ETIM 6.0	EC002061