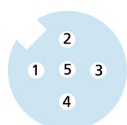
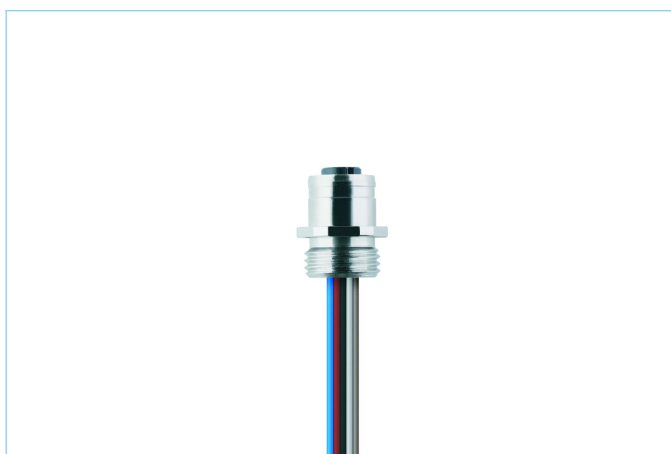
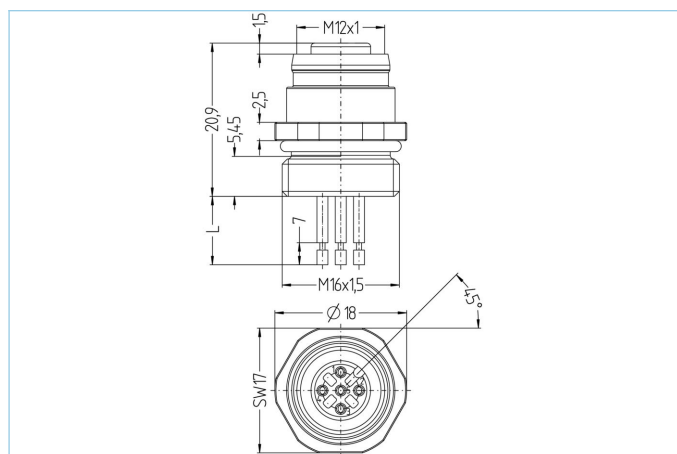


Flansch, CANopen/DeviceNet, M12x1



CANopen



Produktinformationen

Artikelbezeichnung	CD-FK5.022-0,5/16
Artikel-Nr.	8047958
Zolltarif-Nr.	85444290
Step-Datei	CD-FK5-m_16.stp
EAN	4047106008123

Technische Daten

Steckverbinder	Kupplung, M12x1, axial
Polzahl	5
Pin-Belegung	1 (GND), 2 RD (+), 3 BK (-), 4 WH (CAN_H), 5 BU (CAN_L)
Codierung	A
Bemessungsspannung	60V
Strombelastbarkeit pro Pin (bei 40°C)	4A
Isolationswiderstand	≥10 ⁹ Ω
Umgebungstemperatur	-30°C...+90°C
Material Kontakte	Metall, CuZn, vergoldet
Material Kontaktträger	Kunststoff, TPU, BK
Material Flanschgehäuse	Metall, CuZn, vernickelt
Material Dichtung (Kupplung)	FPM/FKM
Material äußere Dichtung	NBR
Montagerichtung	Vorderwandmontage (ohne Befestigungsmutter)
Litzenlänge	0,5m
Aderfarben	GY, RD, BK, WH, BU
Anschlussart	Litzenanschluss
Aderquerschnitt	5 x 0,34 mm ²
Material Aderisolierung	PVC
Befestigungsgewinde	M16x1,5

Normen	IEC 61076-2-101
Schutzart (montiert)	IP65, IP67, IP68
Mechanische Lebensdauer	>100 Steckzyklen
Verschmutzungsgrad	3
Klassifikationen	
eCl@ss 6.0	27279220
eCl@ss 7.0	27440103
eCl@ss 8.0	27440103
eCl@ss 9.0	27440103
ETIM 5.0	EC002061
ETIM 6.0	EC002061