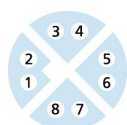
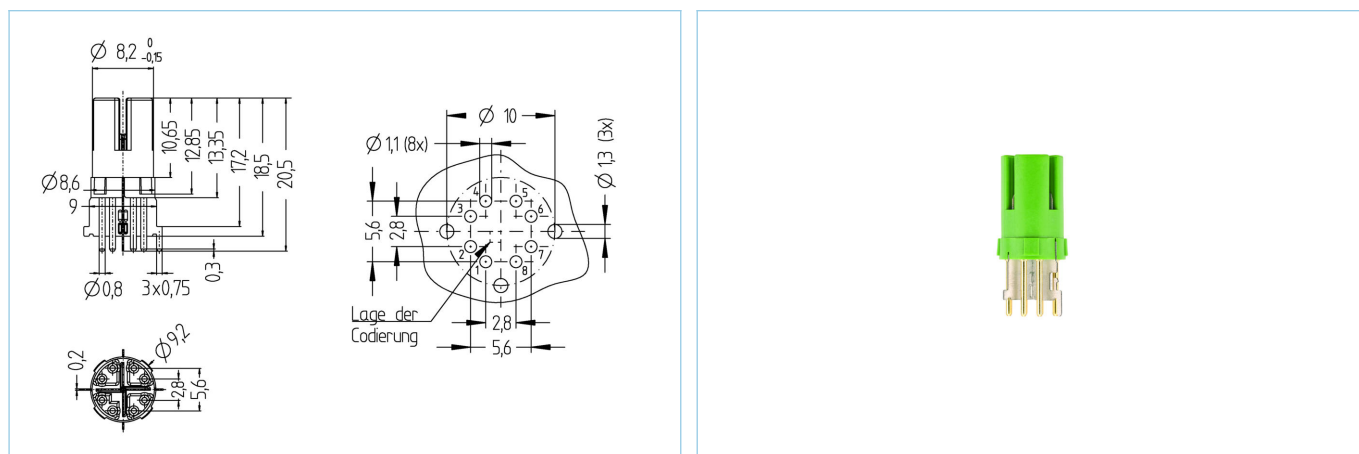


## Flansch, Industrial Ethernet, M12x1, geschirmt



### Produktinformationen

|                    |               |
|--------------------|---------------|
| Artikelbezeichnung | IE-EKSX8P     |
| Artikel-Nr.        | 8050233       |
| Zolltarif-Nr.      | 85366990      |
| Step-Datei         | IE-EKSX8-Pstp |
| EAN                | 4047106010003 |

### Technische Daten

|                                       |                                       |
|---------------------------------------|---------------------------------------|
| Steckverbinder                        | Kupplung, M12x1, axial                |
| Polzahl                               | 8                                     |
| Codierung                             | X                                     |
| Bemessungsspannung                    | 50V <sub>AC</sub>   60V <sub>DC</sub> |
| Strombelastbarkeit pro Pin (bei 40°C) | 0,5A                                  |
| Isolationswiderstand                  | ≥10 <sup>9</sup> Ω                    |
| Übertragungseigenschaften             | Cat6A                                 |
| Umgebungstemperatur                   | -25°C...+85°C                         |
| Material Kontakte                     | Metall, CuZn, vergoldet               |
| Material Kontakträger                 | Kunststoff, PA, GN                    |
| Material Flanschgehäuse               | Metall, CuZn, vernickelt              |
| Material Dichtung (Kupplung)          | FPM/FKM                               |
| Montagerichtung                       | Einbaukupplung                        |
| Anschlussart                          | Printanschluss                        |
| Normen                                | IEC 61076-2-109                       |
| Mechanische Lebensdauer               | >100 Steckzyklen                      |
| Verschmutzungsgrad                    | 2                                     |

### Erweiterte Technische Daten rail approved

|                    |                                      |
|--------------------|--------------------------------------|
| Normen             | DIN EN 50155, DIN EN 45545-2         |
| Schock & Vibration | Klasse 1, Kategorie B (DIN EN 61373) |
| Temperaturbereich  | Tx (-40°C...+90°C)                   |
| Brandschutz gemäß  | DIN EN 45545 HL1-3                   |

### Klassifikationen

|            |          |
|------------|----------|
| eCl@ss 6.0 | 27279220 |
| eCl@ss 7.0 | 27440103 |
| eCl@ss 8.0 | 27440103 |
| eCl@ss 9.0 | 27440103 |
| ETIM 5.0   | EC002061 |
| ETIM 6.0   | EC002061 |