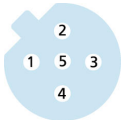
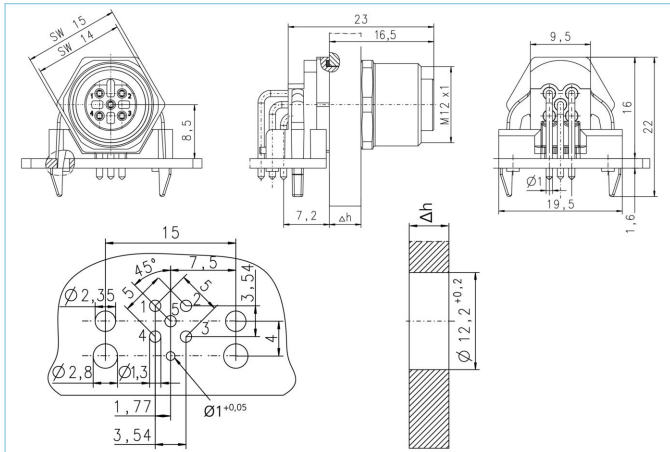


Flansch, PROFIBUS, geschirmt



Produktinformationen

Artikelbezeichnung	PB-WFKFSW5-P/12/S3550
Artikel-Nr.	8050281
Zolltarif-Nr.	85366990
Verpackungseinheit	10
Step-Datei	PB-WFKFSW5-P_12_S3550.stp
EAN	4047106010089

Technische Daten

Steckverbinder	Kupplung, M12x1, gewinkelt
Polzahl	5
Codierung	B
Bemessungsspannung	60V
Strombelastbarkeit pro Pin (bei 40°C)	4A
Isolationswiderstand	≥10 ⁹ Ω
Umgebungstemperatur	-30°C...+90°C
Material Kontaktträger	Kunststoff, PA GF, VT
Material Flanschgehäuse	Metall, CuZn, vernickelt
Material Dichtung (Kupplung)	FPM/FKM
Schirmung	Ja, 360°
Montagerichtung	Hinterwandmontage (inkl. Befestigungsmutter)
Schlüsselweite Befestigungsmutter	SW15
Wandstärkenbereich (Δh)	4,0...5,0 mm
Anschlussart	Printanschluss
Befestigungsgewinde	M12x1
Normen	IEC 61076-2-101
Schutzart (montiert)	IP65, IP67, IP68
Mechanische Lebensdauer	>100 Steckzyklen
Verschmutzungsgrad	3

Erweiterte Technische Daten rail approved

Normen	DIN EN 50155, DIN EN 45545-2
Schock & Vibration	Klasse 1, Kategorie B (DIN EN 61373)
Schutzart (montiert)	IP67 (-30°C...+90°C), IP65 (-40°C...+90°C)
Temperaturbereich	Tx (-40°C...+90°C)
Brandschutz gemäß	DIN EN 45545 HL1-3

Klassifikationen

eCl@ss 6.0	27279220
eCl@ss 7.0	27440103
eCl@ss 8.0	27440103
eCl@ss 9.0	27440103
ETIM 5.0	EC002061
ETIM 6.0	EC002061