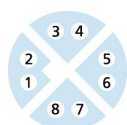
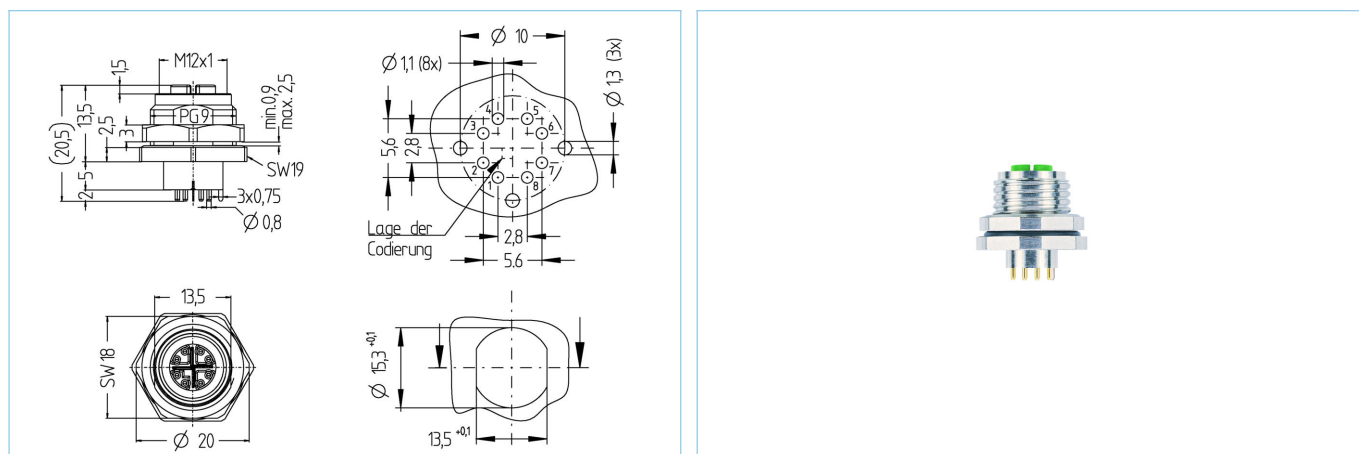


Flansch, Industrial Ethernet, M12x1, geschirmt



**PROFI
NET**



Produktinformationen

Artikelbezeichnung	IE-FKFDHSX8-P
Artikel-Nr.	8053485
Zolltarif-Nr.	85366990
Verpackungseinheit	10
Step-Datei	IE-FKFDHSX8-Pstp
EAN	4047106139223

Technische Daten

Steckverbinder	Kupplung, M12x1, axial
Polzahl	8
Codierung	X
Bemessungsspannung	50V _{AC} 60V _{DC}
Strombelastbarkeit pro Pin (bei 40°C)	0,5A
Isolationswiderstand	≥10 ⁹ Ω
Übertragungseigenschaften	Cat6A
Umgebungstemperatur	-25°C...+85°C
Material Kontakte	Metall, CuZn, vergoldet
Material Kontakträger	Kunststoff, PA, GN
Material Flanschgehäuse	Metall, CuZn, vernickelt
Material Dichtung (Kupplung)	FPM/FKM
Schirmung	Ja
Montagerichtung	Hinterwandmontage modular (inkl. Befestigungsmutter)
Wandstärkenbereich (Δh)	0,9...2,5 mm
Anschlussart	Printanschluss
drehbare Befestigungsschraube	Ja
Normen	IEC 61076-2-109
Schutzart (montiert)	IP65, IP67, IP68
Mechanische Lebensdauer	>100 Steckzyklen
Verschmutzungsgrad	2

Erweiterte Technische Daten rail approved

Normen	DIN EN 50155, DIN EN 45545-2
Schock & Vibration	Klasse 1, Kategorie B (DIN EN 61373)
Schutzart (montiert)	IP67 (-30°C...+90°C), IP65 (-40°C...+90°C)
Temperaturbereich	Tx (-40°C...+90°C)
Brandschutz gemäß	DIN EN 45545 HL1-3

Klassifikationen

eCl@ss 6.0	27279220
eCl@ss 7.0	27440103
eCl@ss 8.0	27440103
eCl@ss 9.0	27440103
ETIM 5.0	EC002061
ETIM 6.0	EC002061