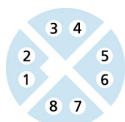
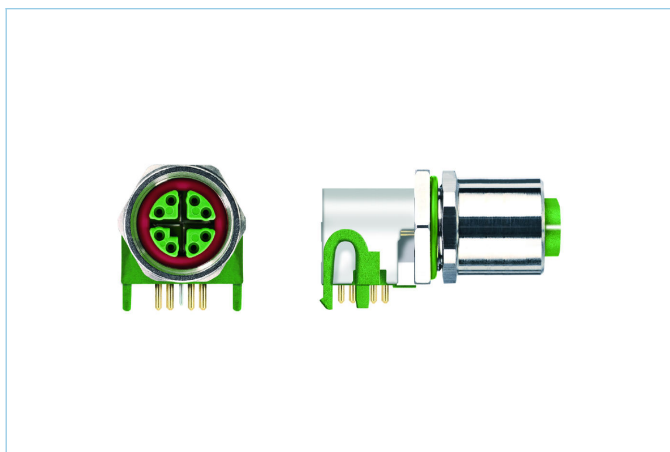
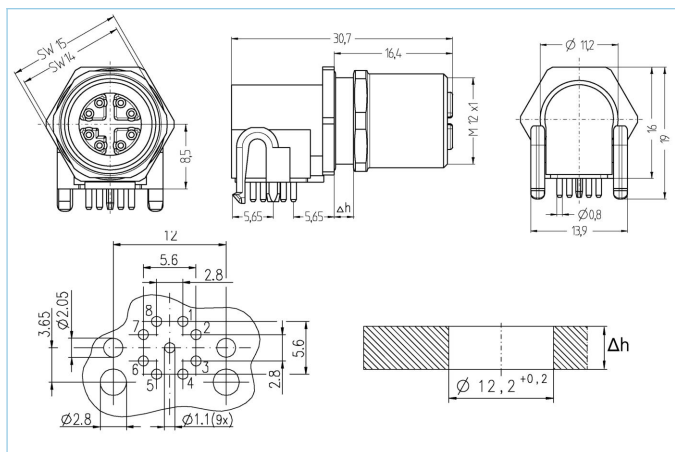


Flansch, Industrial Ethernet, M12x1, geschirmt



Produktinformationen

| | |
|--------------------|---------------------------|
| Artikelbezeichnung | IE-WFKFSX8-P/12/S3540 |
| Artikel-Nr. | 8059346 |
| Zolltarif-Nr. | 85366990 |
| Verpackungseinheit | 10 |
| Step-Datei | IE-WFKFSX8-P_12_S3540.stp |
| EAN | 4047106147808 |

Technische Daten

| | |
|---------------------------------------|--|
| Steckverbinder | Kupplung, M12x1, gewinkelt |
| Polzahl | 8 |
| Codierung | X |
| Bemessungsspannung | 50V _{AC} 60V _{DC} |
| Strombelastbarkeit pro Pin (bei 40°C) | 0,5A |
| Isolationswiderstand | ≥10 ⁹ Ω |
| Übertragungseigenschaften | Cat6A |
| Umgebungstemperatur | -25°C...+85°C |
| Material Kontakte | Metall, CuZn, vergoldet |
| Material Kontaktträger | Kunststoff, PBT, GN |
| Material Flanschgehäuse | Metall, CuZn, vernickelt |
| Material Dichtung (Kupplung) | FPM/FKM |
| Schirmung | Ja |
| Montagerichtung | Hinterwandmontage (inkl. Befestigungsmutter) |
| Wandstärkenbereich (Δh) | 2,5...4,0 mm |
| Anschlussart | Printanschluss |
| Normen | IEC 61076-2-109 |
| Schutzart (montiert) | IP65, IP67, IP68 |
| Mechanische Lebensdauer | >100 Steckzyklen |
| Verschmutzungsgrad | 2 |

Erweiterte Technische Daten rail approved

| | |
|----------------------|--|
| Normen | DIN EN 50155, DIN EN 45545-2 |
| Schock & Vibration | Klasse 1, Kategorie B (DIN EN 61373) |
| Schutzart (montiert) | IP67 (-30°C...+90°C), IP65 (-40°C...+90°C) |
| Temperaturbereich | Tx (-40°C...+90°C) |
| Brandschutz gemäß | DIN EN 45545 HL1-3 |

Klassifikationen

| | |
|------------|----------|
| eCl@ss 6.0 | 27279220 |
| eCl@ss 7.0 | 27440103 |
| eCl@ss 8.0 | 27440103 |
| eCl@ss 9.0 | 27440103 |
| ETIM 5.0 | EC002061 |
| ETIM 6.0 | EC002061 |