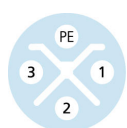
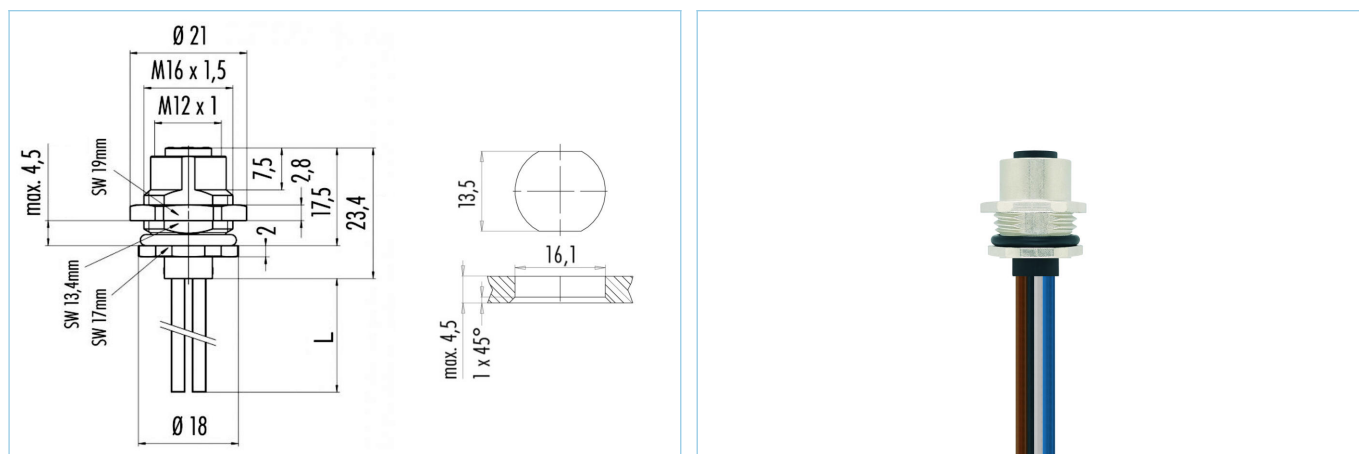


Flansch, POWER, M12x1



Produktinformationen

Artikelbezeichnung	PS-FHM12K3.031-0,2
Artikel-Nr.	8064861
Zolltarif-Nr.	85444290
Step-Datei	PS-FHM12K3_031-m.stp
EAN	4047106152895

Technische Daten

Steckverbinder	Kupplung, M12x1, axial
Polzahl	2+PE
Pin-Belegung	1 BK, 2 n.c., 3 BK, 4 GN/YE
Codierung	S
Bemessungsspannung	630V
Strombelastbarkeit pro Pin (bei 40°C)	16A
Durchgangswiderstand	≤ 3mΩ
Umgebungstemperatur	-40°C...+85°C
Material Kontakte	Metall, CuZn, vergoldet
Material Kontaktträger	Kunststoff, PA, BK
Material Flanschgehäuse	Zinkdruckguss vernickelt
Montagerichtung	Hinterwandmontage (inkl. Befestigungsmutter)
Litzenlänge	0,2m
Anschlussart	Litzenanschluss
Aderquerschnitt	3 x 1,5 mm ²
Befestigungsgewinde	M16x1,5
Normen	IEC 61076-2-111
Schutzart (montiert)	IP65, IP67, IP68
Mechanische Lebensdauer	>100 Steckzyklen
Verschmutzungsgrad	3

Klassifikationen

eCl@ss 6.0	27279220
eCl@ss 7.0	27440103
eCl@ss 8.0	27440103
eCl@ss 9.0	27440103
ETIM 5.0	EC002061
ETIM 6.0	EC002061