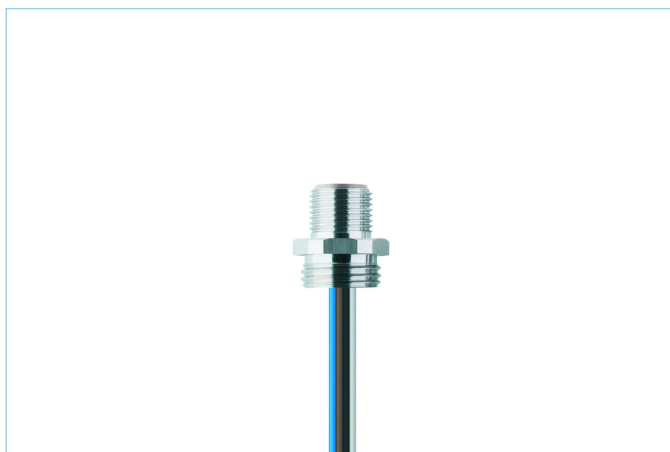
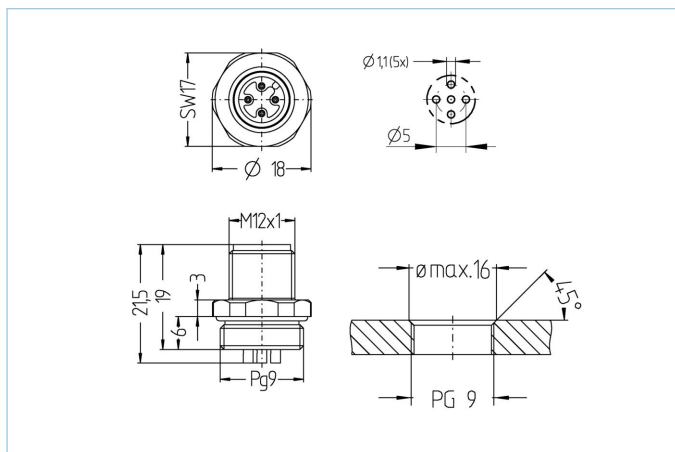


Flansch, Food & Beverage, M12x1



Produktinformationen

Artikelbezeichnung	FB-FSE4.5-0,5/PG9
Artikel-Nr.	8068275
Zolltarif-Nr.	85366990
Step-Datei	FB-FS4_5-m.stp
EAN	4047106154400

Technische Daten

Steckverbinder	Stecker, M12x1, axial
Polzahl	5
Codierung	A
Bemessungsspannung	60V
Strombelastbarkeit pro Pin (bei 40°C)	4A
Isolationswiderstand	≥10 ⁹ Ω
Umgebungstemperatur	-40°C...+105°C
Material Kontakte	Metall, CuZn, vergoldet
Material Kontaktträger	Kunststoff, PP, GY
Material Flanschgehäuse	V4A
Material äußere Dichtung	EPDM
Montagerichtung	Vorderwandmontage (ohne Befestigungsmutter)
Litzenlänge	0,5m
Anschlussart	Litzenanschluss
Aderquerschnitt	5 x 0,34 mm ²
Befestigungsgewinde	PG9
Normen	IEC 61076-2-101
Schutzart (montiert)	IP65, IP67, IP68, IP69
Mechanische Lebensdauer	>100 Steckzyklen
Verschmutzungsgrad	3

Klassifikationen

eCl@ss 6.0	27279220
eCl@ss 7.0	27440103
eCl@ss 8.0	27440103
eCl@ss 9.0	27440103
ETIM 5.0	EC002061
ETIM 6.0	EC002061