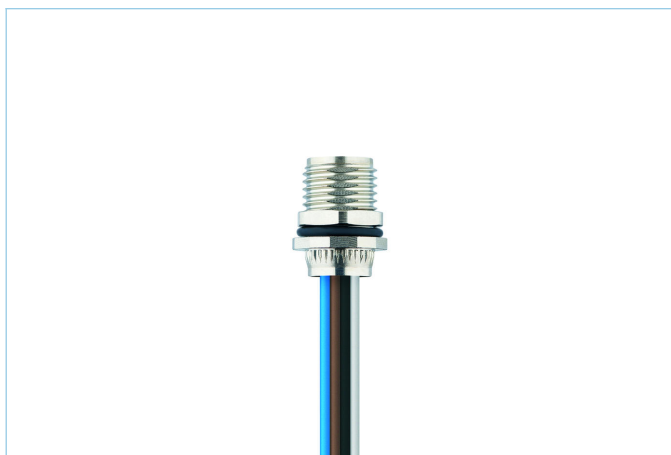
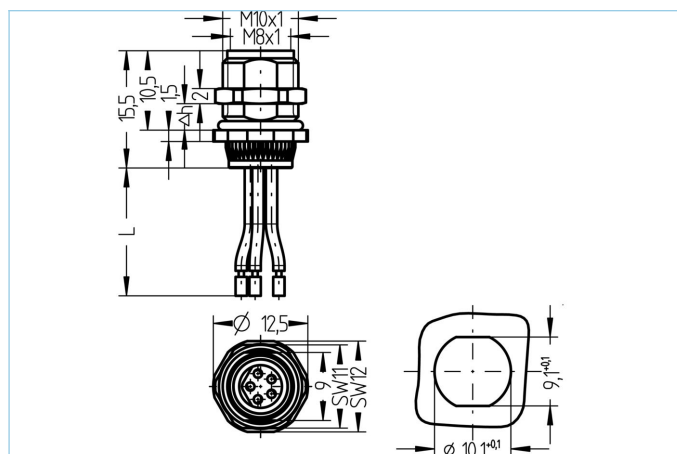


Flansch, M8x1



Produktinformationen

Artikelbezeichnung	AL-FHM8KUB4.5-0,2/M10
Artikel-Nr.	8071406
Zolltarif-Nr.	85444290
Verpackungseinheit	5
Step-Datei	AL-FHM8KUB4_5-m_M10.stp
EAN	4047106168674

Technische Daten

Steckverbinder	Kupplung, M8x1, axial
Polzahl	5
Pin-Belegung	1 BN, 2 WH, 3 BU, 4 BK, 5 GY
Codierung	B
Bemessungsspannung	30V
Strombelastbarkeit pro Pin (bei 40°C)	3A
Umgebungstemperatur	-30°C...+90°C
Material Kontakte	Metall, CuZn, vergoldet
Material Kontakträger	Kunststoff, TPU, BK
Material Flanschgehäuse	Metall, CuZn, vernickelt
Material Dichtung (Kupplung)	FPM/FKM
Montagerichtung	Hinterwandmontage (inkl. Befestigungsmutter)
Wandstärkenbereich (Δh)	3,0...6,0 mm
Litzenlänge	0,2m
Aderfarben	BN, WH, BU, BK, GY
Anschlussart	Litzenanschluss
Aderquerschnitt	5 x 0,25 mm ²
Material Aderisolierung	PVC
Befestigungsgewinde	M10x1
Normen	IEC 61076-2-104
Schutzart (montiert)	IP65, IP67, IP68
Mechanische Lebensdauer	>100 Steckzyklen
Verschmutzungsgrad	3

Klassifikationen

eCl@ss 6.0	27279220
eCl@ss 7.0	27440103
eCl@ss 8.0	27440103
eCl@ss 9.0	27440103
ETIM 5.0	EC002061
ETIM 6.0	EC002061