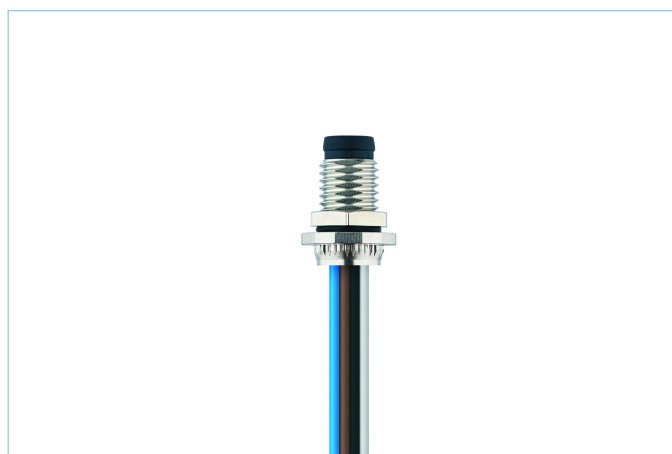
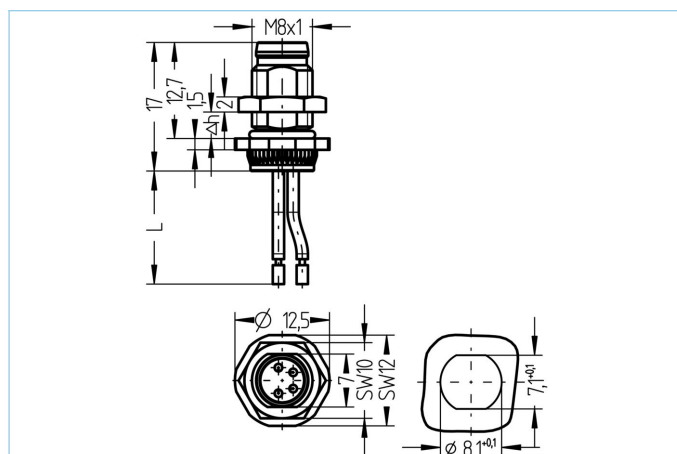


## Flansch, M8x1



### Produktinformationen

Artikelbezeichnung	AL-FHM8SUA4-0,2/M8
Artikel-Nr.	8071422
Zolltarif-Nr.	85444290
Verpackungseinheit	5
Step-Datei	AL-FHM8SUA4-m_M8.stp
EAN	4047106168612

### Technische Daten

Steckverbinder	Stecker, M8x1, axial
Polzahl	4
Pin-Belegung	1 BN, 2 WH, 3 BU, 4 BK
Codierung	A
Bemessungsspannung	60V
Strombelastbarkeit pro Pin (bei 40°C)	4A
Umgebungstemperatur	-30°C...+90°C
Material Kontakte	Metall, CuSn, vergoldet
Material Kontaktträger	Kunststoff, TPU, BK
Material Flanschgehäuse	Metall, CuZn, vernickelt
Montagerichtung	Hinterwandmontage (inkl. Befestigungsmutter)
Wandstärkenbereich (Δh)	2,0...4,5 mm
Litzenlänge	0,2m
Aderfarben	BN, WH, BU, BK
Anschlussart	Litzenanschluss
Aderquerschnitt	4 x 0,25 mm <sup>2</sup>
Material Aderisolierung	PVC
Befestigungsgewinde	M8x1
Normen	IEC 61076-2-104
Schutzart (montiert)	IP65, IP67, IP68
Mechanische Lebensdauer	>100 Steckzyklen
Verschmutzungsgrad	3

#### Klassifikationen

eCl@ss 6.0	27279220
eCl@ss 7.0	27440103
eCl@ss 8.0	27440103
eCl@ss 9.0	27440103
ETIM 5.0	EC002061
ETIM 6.0	EC002061