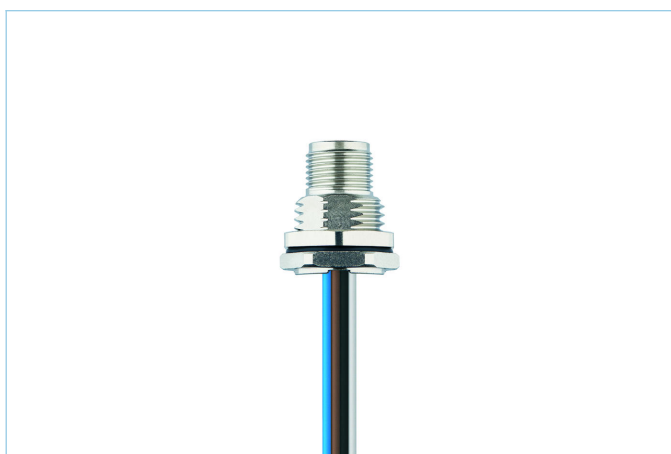
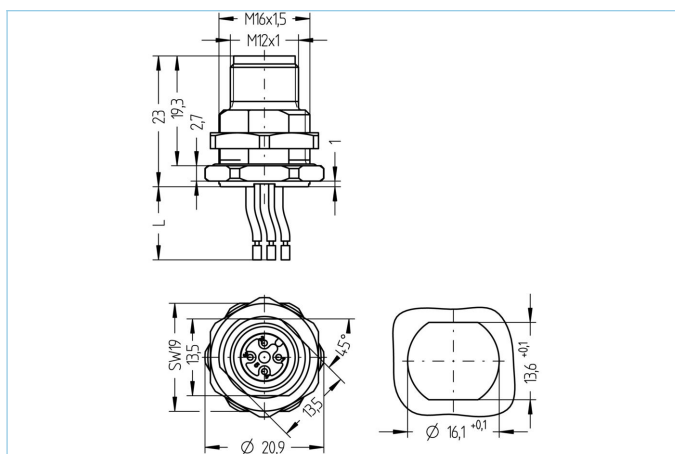


## Flansch, M12x1



### Produktinformationen

Artikelbezeichnung	AL-FHM12SUA4-0,5/M16
Artikel-Nr.	8071791
Zolltarif-Nr.	85444290
Verpackungseinheit	5
Step-Datei	AL-FHM12SUA4-m_M16.stp
EAN	4047106169091
Ersatz für	8027508

### Technische Daten

Steckverbinder	Stecker, M12x1, axial
Polzahl	4
Pin-Belegung	1 BN, 2 WH, 3 BU, 4 BK
Codierung	A
Bemessungsspannung	250V
Strombelastbarkeit pro Pin (bei 40°C)	4A
Isolationswiderstand	≥10 <sup>9</sup> Ω
Umgebungstemperatur	-30°C...+90°C
Material Kontakte	Metall, CuSn, vergoldet
Material Kontaktträger	Kunststoff, PA GF, BK
Material Flanschgehäuse	Metall, CuZn, vernickelt
Material äußere Dichtung	NBR
Montagerichtung	Hinterwandmontage (inkl. Befestigungsmutter)
Schlüsselweite Befestigungsmutter	SW19
Litzenlänge	0,5m
Aderfarben	BN, WH, BU, BK
Anschlussart	Litzenanschluss
Aderquerschnitt	4 x 0,34 mm <sup>2</sup>
Material Aderisolierung	PVC
Befestigungsgewinde	M16x1,5

Normen	IEC 61076-2-101
Schutzart (montiert)	IP65, IP67, IP68
Mechanische Lebensdauer	>100 Steckzyklen
Verschmutzungsgrad	3
<b>Klassifikationen</b>	
eCl@ss 6.0	27279220
eCl@ss 7.0	27440103
eCl@ss 8.0	27440103
eCl@ss 9.0	27440103
ETIM 5.0	EC002061
ETIM 6.0	EC002061