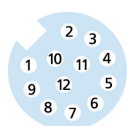
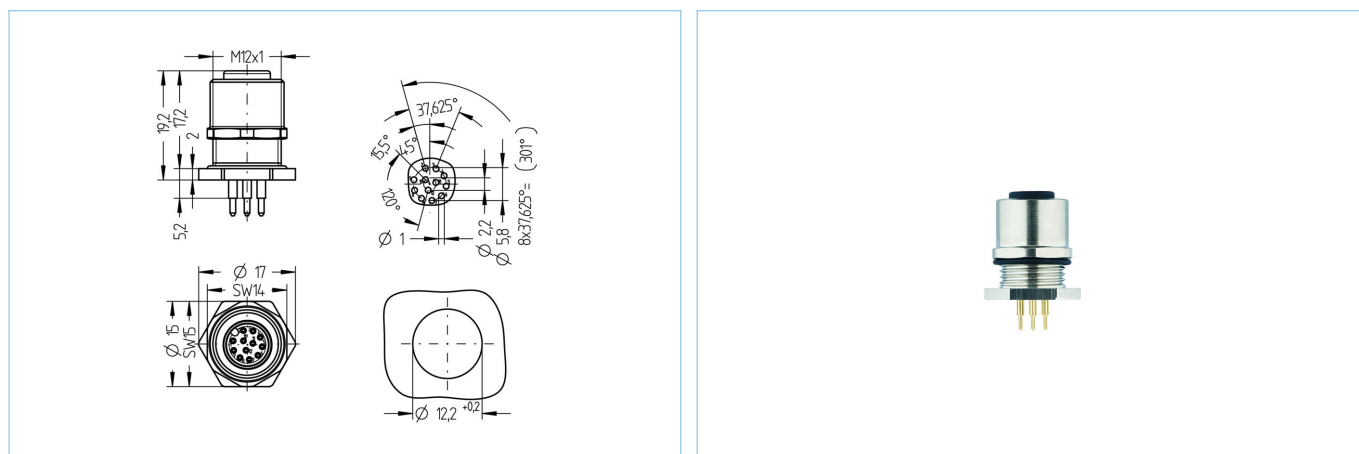


Flansch, M12x1



Produktinformationen

Artikelbezeichnung	AL-FHM12KUA12-P/M12/S3550
Artikel-Nr.	8072209
Zolltarif-Nr.	85366990
Verpackungseinheit	10
Step-Datei	AL-FHM12KUA12-P_M12_S3550.stp
EAN	4047106169848

Technische Daten

Steckverbinder	Kupplung, M12x1, axial
Polzahl	12
Codierung	A
Bemessungsspannung	30V
Strombelastbarkeit pro Pin (bei 40°C)	1,5A
Isolationswiderstand	≥10 ⁹ Ω
Umgebungstemperatur	-30°C...+90°C
Reflow	2 min. 250 °C
Material Kontakte	Metall, CuZn, vergoldet
Material Kontakträger	Kunststoff, PA GF, BK
Material Flanschgehäuse	Metall, CuZn, vernickelt
Material Dichtung (Kupplung)	FPM/FKM
Material äußere Dichtung	NBR
Montagerichtung	Hinterwandmontage (inkl. Befestigungsmutter)
Schlüsselweite Befestigungsmutter	SW15
Wandstärkenbereich (Δh)	4,0...5,0 mm
Anschlussart	Printanschluss
Befestigungsgewinde	M12x1
Normen	IEC 61076-2-101
Schutzart (montiert)	IP65, IP67, IP68
Mechanische Lebensdauer	>100 Steckzyklen
Verschmutzungsgrad	3

Klassifikationen

eCl@ss 6.0	27279220
eCl@ss 7.0	27440103
eCl@ss 8.0	27440103
eCl@ss 9.0	27440103
ETIM 5.0	EC002061
ETIM 6.0	EC002061