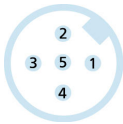
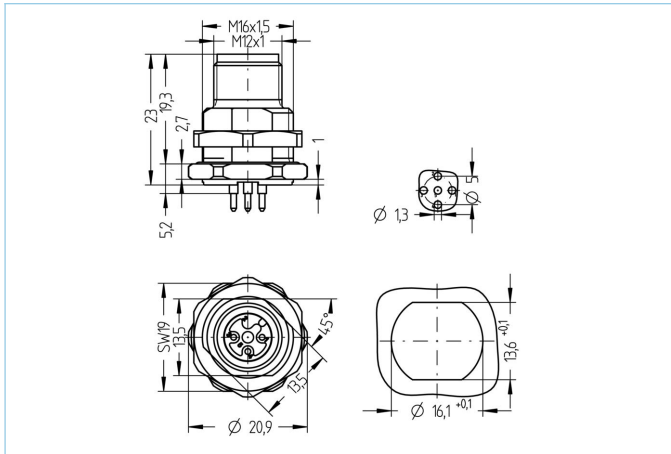


Flansch, M12x1



| Produktinformationen | |
|---------------------------------------|--|
| Artikelbezeichnung | AL-FHM12SUA5-P/M16 |
| Artikel-Nr. | 8072354 |
| Zolltarif-Nr. | 85366990 |
| Verpackungseinheit | 10 |
| Step-Datei | AL-FHM12SUA5-P_M16.stp |
| EAN | 4047106169367 |
| Ersatz für | 8029501 |
| Technische Daten | |
| Steckverbinder | Stecker, M12x1, axial |
| Polzahl | 4+PE |
| Codierung | A |
| Bemessungsspannung | 60V |
| Strombelastbarkeit pro Pin (bei 40°C) | 4A |
| Isolationswiderstand | ≥10 ⁹ Ω |
| Umgebungstemperatur | -30°C...+90°C |
| Reflow | 2 min. 250 °C |
| Material Kontakte | Metall, CuZn, vergoldet |
| Material Kontakträger | Kunststoff, PA GF, BK |
| Material Flanschgehäuse | Metall, CuZn, vernickelt |
| Material äußere Dichtung | NBR |
| Montagerichtung | Hinterwandmontage (inkl. Befestigungsmutter) |
| Schlüsselweite Befestigungsmutter | SW19 |
| Anschlussart | Printanschluss |
| Befestigungsgewinde | M16x1,5 |
| Normen | IEC 61076-2-101 |
| Schutzart (montiert) | IP65, IP67, IP68 |
| Mechanische Lebensdauer | >100 Steckzyklen |
| Verschmutzungsgrad | 3 |

Klassifikationen

| | |
|------------|----------|
| eCl@ss 6.0 | 27279220 |
| eCl@ss 7.0 | 27440103 |
| eCl@ss 8.0 | 27440103 |
| eCl@ss 9.0 | 27440103 |
| ETIM 5.0 | EC002061 |
| ETIM 6.0 | EC002061 |