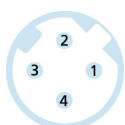
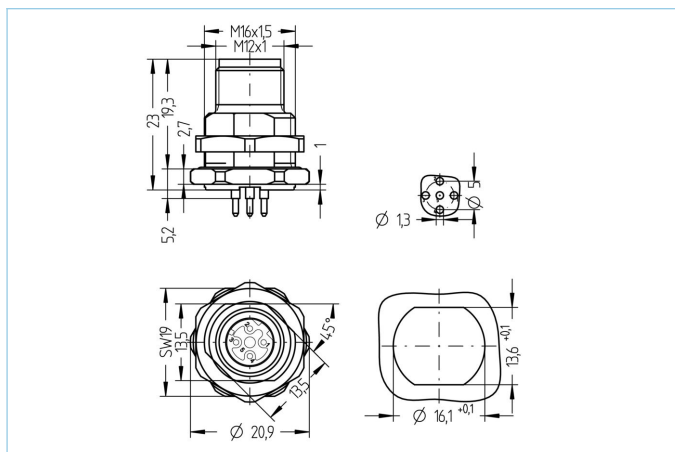


## Flansch, Industrial Ethernet, M12x1



### Produktinformationen

Artikelbezeichnung	IE-FHM12SUD4-P/M16
Artikel-Nr.	8072586
Zolltarif-Nr.	85444290
Step-Datei	IE-FHM12SUD4-P_M16.stp
EAN	4047106170301

### Technische Daten

Steckverbinder	Stecker, M12x1, axial
Polzahl	4
Codierung	D
Bemessungsspannung	250V
Strombelastbarkeit pro Pin (bei 40°C)	4A
Isolationswiderstand	≥10 <sup>9</sup> Ω
Übertragungseigenschaften	Cat5e
Umgebungstemperatur	-40°C...+90°C
Material Kontakte	Metall, CuZn, vergoldet
Material Kontakträger	Kunststoff, PA GF, GN
Material Flanschgehäuse	Metall, CuZn, vernickelt
Montagerichtung	Hinterwandmontage (inkl. Befestigungsmutter)
Schlüsselweite Befestigungsmutter	SW19
Wandstärkenbereich (Δh)	1,0...5,0 mm
Anschlussart	Printanschluss
Befestigungsgewinde	M16x1,5
Schutzart (montiert)	IP65, IP67, IP68
Mechanische Lebensdauer	>100 Steckzyklen
Verschmutzungsgrad	3

### Klassifikationen

eCl@ss 6.0	27279220
eCl@ss 7.0	27440103
eCl@ss 8.0	27440103
eCl@ss 9.0	27440103
ETIM 5.0	EC002061
ETIM 6.0	EC002061