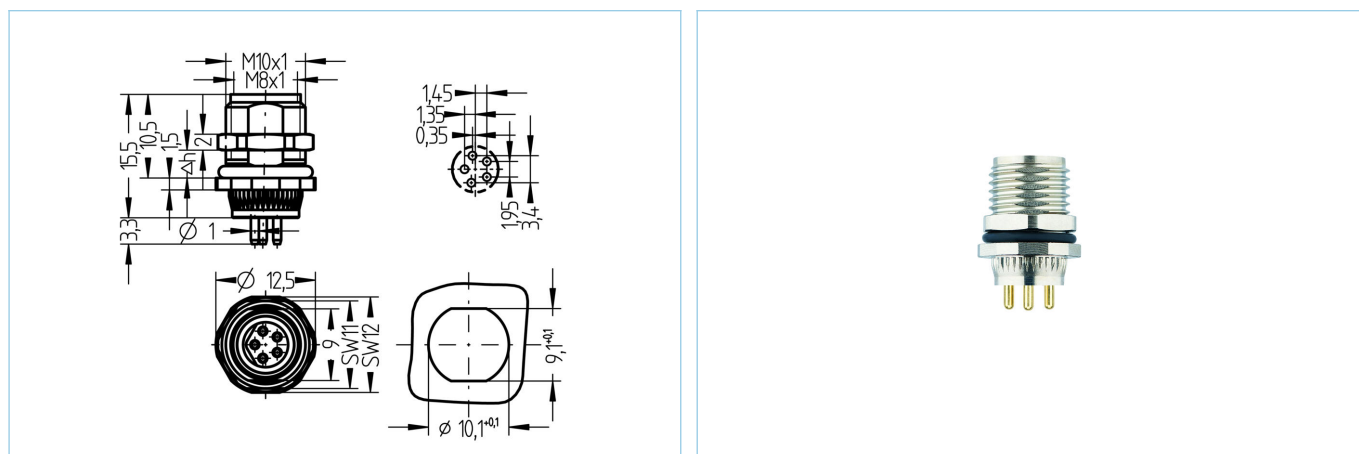


## Flansch, M8x1



### Produktinformationen

Artikelbezeichnung	AL-FHM8KUB4.5-P/M10
Artikel-Nr.	8073387
Zolltarif-Nr.	85366990
Verpackungseinheit	10
Step-Datei	AL-FHM8KUB4_5P_M10.stp
EAN	4047106168681

### Technische Daten

Steckverbinder	Kupplung, M8x1, axial
Polzahl	5
Codierung	B
Bemessungsspannung	30V
Strombelastbarkeit pro Pin (bei 40°C)	3A
Umgebungstemperatur	-30°C...+90°C
Reflow	2 min. 250 °C
Material Kontakte	Metall, CuZn, vergoldet
Material Kontakträger	Kunststoff, TPU, BK
Material Flanschgehäuse	Metall, CuZn, vernickelt
Material Dichtung (Kupplung)	FPM/FKM
Montagerichtung	Hinterwandmontage (inkl. Befestigungsmutter)
Wandstärkenbereich (Δh)	3,0...6,0 mm
Anschlussart	Printanschluss
drehbare Befestigungsschraube	Ja
Befestigungsgewinde	M10x1
Normen	IEC 61076-2-104
Schutzart (montiert)	IP65, IP67, IP68
Mechanische Lebensdauer	>100 Steckzyklen
Verschmutzungsgrad	3

### Klassifikationen

eCl@ss 6.0	27279220
eCl@ss 7.0	27440103
eCl@ss 8.0	27440103
eCl@ss 9.0	27440103
ETIM 5.0	EC002061
ETIM 6.0	EC002061