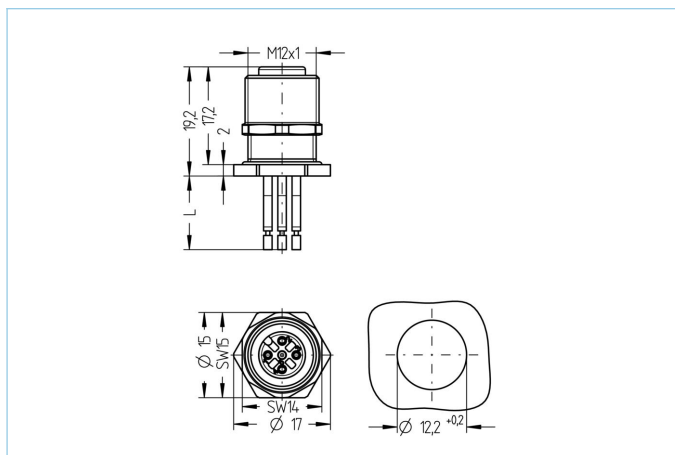


Flansch, M12x1



Produktinformationen

Artikelbezeichnung	AL-FHM12KUA3-0,5/M12/S3525
Artikel-Nr.	8076756
Zolltarif-Nr.	85444290
Verpackungseinheit	5
Step-Datei	AL-FHM12KUA3-m_M12_S3525.stp
EAN	4047106252434

Technische Daten

Steckverbinder	Kupplung, M12x1, axial
Polzahl	3
Pin-Belegung	1 BN, 3 BU, 4 BK
Codierung	A
Bemessungsspannung	250V
Strombelastbarkeit pro Pin (bei 40°C)	4A
Isolationswiderstand	$\geq 10^9 \Omega$
Umgebungstemperatur	-30°C...+90°C
Material Kontakte	Metall, CuSn, vergoldet
Material Kontakträger	Kunststoff, PA GF, BK
Material Flanschgehäuse	Metall, CuZn, vernickelt
Material Dichtung (Kupplung)	FPM/FKM
Material äußere Dichtung	NBR
Montagerichtung	Hinterwandmontage (inkl. Befestigungsmutter)
Schlüsselweite Befestigungsmutter	SW15
Wandstärkenbereich (Δh)	1,0...2,5mm
Litzenlänge	0,50m
Aderfarben	BN, BU, BK
Anschlussart	Litzenanschluss
Aderquerschnitt	3 x 0,34 mm ²
Material Aderisolierung	PVC
Befestigungsgewinde	M12x1

Normen	IEC 61076-2-101
Schutzart (montiert)	IP65, IP67, IP68
Mechanische Lebensdauer	>100 Steckzyklen
Verschmutzungsgrad	3
Klassifikationen	
eCl@ss 6.0	27279220
eCl@ss 7.0	27440103
eCl@ss 8.0	27440103
eCl@ss 9.0	27440103
ETIM 5.0	EC002061
ETIM 6.0	EC002061