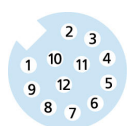
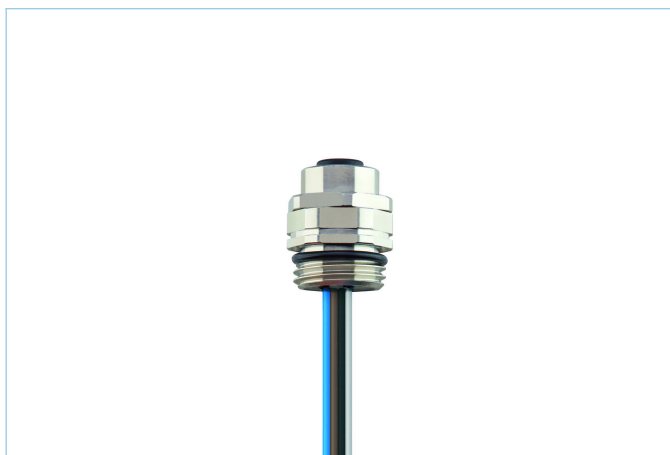
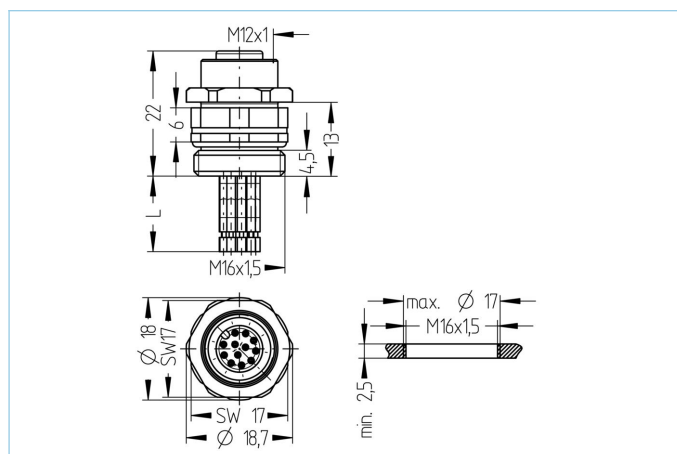


Flansch, M12x1



Produktinformationen

Artikelbezeichnung	AL-FVM12KUA12-0,5/M16/S520
Artikel-Nr.	8077912
Zolltarif-Nr.	85444290
Verpackungseinheit	5
Step-Datei	AL-FVM12KUA12-m_M16_S520.stp
EAN	4047106235727
Ersatz für	8028117

Technische Daten

Steckverbinder	Kupplung, M12x1, axial
Polzahl	12
Pin-Belegung	1 BN, 2 BU, 3 WH, 4 GN, 5 PK, 6 YE, 7 BK, 8 GY, 9 RD, 10 VT, 11 GY/PK, 12 RD/BU
Codierung	A
Bemessungsspannung	30V
Strombelastbarkeit pro Pin (bei 40°C)	1,5A
Isolationswiderstand	≥10 ⁹ Ω
Umgebungstemperatur	-30°C...+90°C
Material Kontakte	Metall, CuZn, vergoldet
Material Kontakträger	Kunststoff, PA GF, BK
Material Flanschgehäuse	Metall, CuZn, vernickelt
Material Dichtung (Kupplung)	FPM/FKM
Material äußere Dichtung	NBR
Montagerichtung	Vorderwandmontage, positionierbar
Schlüsselweite Befestigungsmutter	SW17
Litzenlänge	0,5m
Aderfarben	BN, BU, WH, GN, PK, YE, BK, GY, RD, VT, GY/PK, RD/BU
Anschlussart	Litzenanschluss
Aderquerschnitt	12 x 0,14 mm ²
Material Aderisolierung	PVC
Befestigungsgewinde	M16x1,5

Normen	IEC 61076-2-101
Schutzart (montiert)	IP65, IP67, IP68
Mechanische Lebensdauer	>100 Steckzyklen
Verschmutzungsgrad	3
Klassifikationen	
eCl@ss 6.0	27279220
eCl@ss 7.0	27440103
eCl@ss 8.0	27440103
eCl@ss 9.0	27440103
ETIM 5.0	EC002061
ETIM 6.0	EC002061