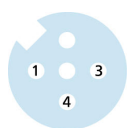
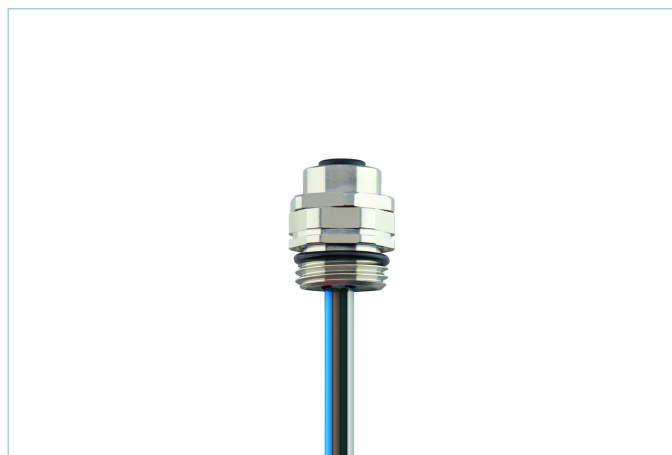
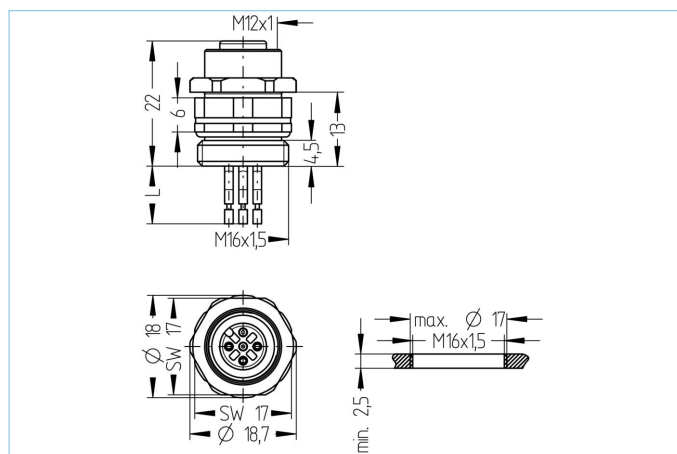


Flansch, M12x1



Produktinformationen

Artikelbezeichnung	AL-FVM12KUA3-0,5/M16/S520
Artikel-Nr.	8077913
Zolltarif-Nr.	85444290
Verpackungseinheit	5
Step-Datei	AL-FVM12KUA3-m_M16_S520.stp
EAN	4047106235734
Ersatz für	8027526

Technische Daten

Steckverbinder	Kupplung, M12x1, axial
Polzahl	3
Pin-Belegung	1 BN, 3 BU, 4 BK
Codierung	A
Bemessungsspannung	250V
Strombelastbarkeit pro Pin (bei 40°C)	4A
Isolationswiderstand	≥10 ⁹ Ω
Umgebungstemperatur	-30°C...+90°C
Material Kontakte	Metall, CuSn, vergoldet
Material Kontakträger	Kunststoff, PA GF, BK
Material Flanschgehäuse	Metall, CuZn, vernickelt
Material Dichtung (Kupplung)	FPM/FKM
Material äußere Dichtung	NBR
Montagerichtung	Vorderwandmontage, positionierbar
Schlüsselweite Befestigungsmutter	SW17
Litzenlänge	0,5m
Aderfarben	BN, BU, BK
Anschlussart	Litzenanschluss
Aderquerschnitt	3 x 0,34 mm ²
Material Aderisolierung	PVC
Befestigungsgewinde	M16x1,5

Normen	IEC 61076-2-101
Schutzart (montiert)	IP65, IP67, IP68
Mechanische Lebensdauer	>100 Steckzyklen
Verschmutzungsgrad	3
Klassifikationen	
eCl@ss 6.0	27279220
eCl@ss 7.0	27440103
eCl@ss 8.0	27440103
eCl@ss 9.0	27440103
ETIM 5.0	EC002061
ETIM 6.0	EC002061