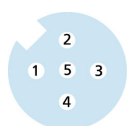
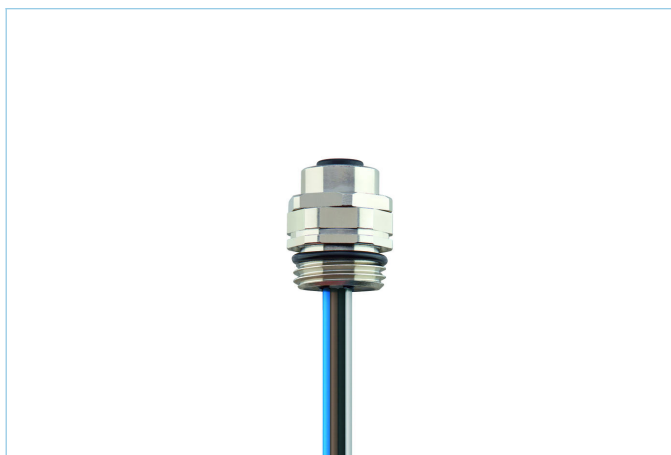
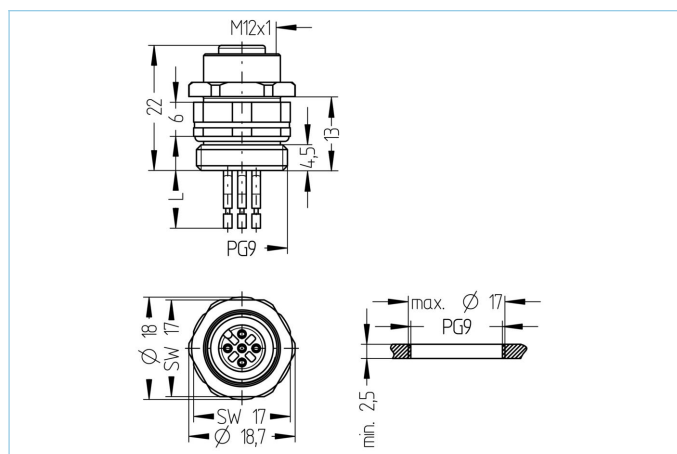


Flansch, M12x1



Produktinformationen

Artikelbezeichnung	AL-FVM12KUA5-0,5/PG9/S520
Artikel-Nr.	8077924
Zolltarif-Nr.	85444290
Verpackungseinheit	5
Step-Datei	AL-FVM12KUA5-m_PG9_S520.stp
EAN	4047106252342

Technische Daten

Steckverbinder	Kupplung, M12x1, axial
Polzahl	4+PE
Pin-Belegung	1 BN, 2 WH, 3 BU, 4 BK, 5 GN/YE
Codierung	A
Bemessungsspannung	60V
Strombelastbarkeit pro Pin (bei 40°C)	4A
Isolationswiderstand	≥10 ⁹ Ω
Umgebungstemperatur	-30°C...+90°C
Material Kontakte	Metall, CuSn, vergoldet
Material Kontakträger	Kunststoff, PA GF, BK
Material Flanschgehäuse	Metall, CuZn, vernickelt
Material Dichtung (Kupplung)	FPM/FKM
Material äußere Dichtung	NBR
Montagerichtung	Vorderwandmontage, positionierbar
Schlüsselweite Befestigungsmutter	SW19
Litzenlänge	0,50m
Aderfarben	BN, WH, BU, BK, GN/YE
Anschlussart	Litzenanschluss
Aderquerschnitt	4 x 0,34 mm ²
Material Aderisolierung	PVC
Aderquerschnitt PE	1 x 0,34 mm ²
Befestigungsgewinde	PG9

Normen	IEC 61076-2-101
Schutzart (montiert)	IP65, IP67, IP68
Mechanische Lebensdauer	>100 Steckzyklen
Verschmutzungsgrad	3
Klassifikationen	
eCl@ss 6.0	27279220
eCl@ss 7.0	27440103
eCl@ss 8.0	27440103
eCl@ss 9.0	27440103
ETIM 5.0	EC002061
ETIM 6.0	EC002061