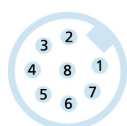
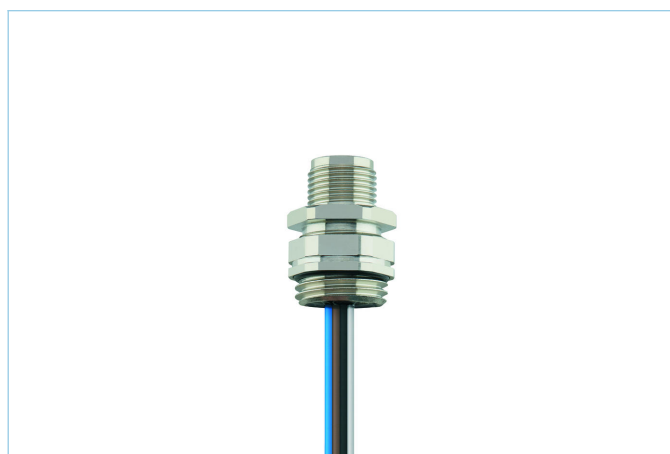
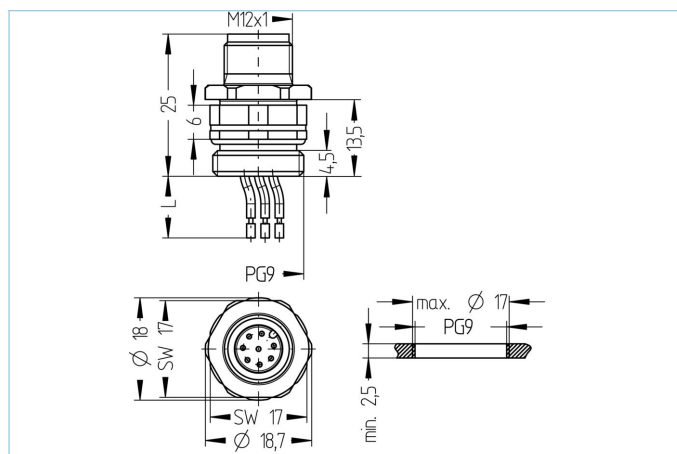


## Flansch, M12x1



### Produktinformationen

|                    |                             |
|--------------------|-----------------------------|
| Artikelbezeichnung | AL-FVM12SUA8-0,5/PG9/S520   |
| Artikel-Nr.        | 8078062                     |
| Zolltarif-Nr.      | 85444290                    |
| Verpackungseinheit | 5                           |
| Step-Datei         | AL-FVM12SUA8-m_PG9_S520.stp |
| EAN                | 4047106252403               |

### Technische Daten

|                                       |  |
|---------------------------------------|--|
| Steckverbinder                        | Stecker, M12x1, axial                          |
| Polzahl                               | 8  |
| Pin-Belegung                          | 1 WH, 2 BN, 3 GN, 4 YE, 5 GY, 6 PK, 7 BU, 8 RD |
| Codierung                             | A  |
| Bemessungsspannung                    | 30V  |
| Strombelastbarkeit pro Pin (bei 40°C) | 2A   |
| Isolationswiderstand                  | ≥10 <sup>9</sup> Ω                             |
| Umgebungstemperatur                   | -30°C...+90°C                                  |
| Material Kontakte                     | Metall, CuZn, vergoldet                        |
| Material Kontakträger                 | Kunststoff, PA GF, BK                          |
| Material Flanschgehäuse               | Metall, CuZn, vernickelt                       |
| Material äußere Dichtung              | NBR  |
| Montagerichtung                       | Vorderwandmontage, positionierbar              |
| Schlüsselweite Befestigungsmutter     | SW19   |
| Litzenlänge                           | 0,50m  |
| Aderfarben                            | WH, BN, GN, YE, GY, PK, BU, RD                 |
| Anschlussart                          | Litzenanschluss                                |
| Aderquerschnitt                       | 8 x 0,25 mm <sup>2</sup>                       |
| Material Aderisolierung               | PVC  |
| Befestigungsgewinde                   | PG9  |

|                         |                  |
|-------------------------|------------------|
| Normen                  | IEC 61076-2-101  |
| Schutzart (montiert)    | IP65, IP67, IP68 |
| Mechanische Lebensdauer | >100 Steckzyklen |
| Verschmutzungsgrad      | 3                |
| <b>Klassifikationen</b> |                  |
| eCl@ss 6.0              | 27279220         |
| eCl@ss 7.0              | 27440103         |
| eCl@ss 8.0              | 27440103         |
| eCl@ss 9.0              | 27440103         |
| ETIM 5.0                | EC002061         |
| ETIM 6.0                | EC002061         |