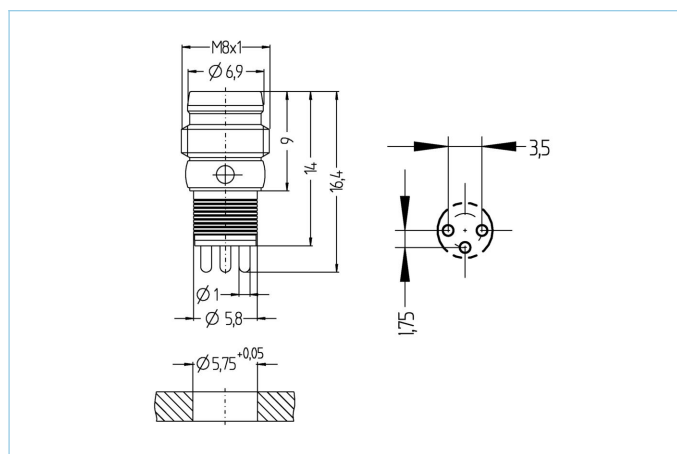


## Einbaustecker, Ø8mm snap



### Produktinformationen

Artikelbezeichnung	ESGP3P
Artikel-Nr.	8008742
Zolltarif-Nr.	85366990
EAN	4047106091705

### Technische Daten

Steckverbinder	Stecker, M8x1/Ø8mm snap
Polzahl	3
Bemessungsspannung	60V
Strombelastbarkeit pro Pin (bei 40°C)	4A
Isolationswiderstand	≥10 <sup>8</sup> Ω
Umgebungstemperatur	-30°C...+90°C
Material Kontakte	Metall, CuZn, vergoldet
Material Gehäuse	Metall, CuZn, vernickelt
Anschlussart	Printanschluss
Normen	IEC 61076-2-104
Schutzart (montiert)	IP65, IP67
Mechanische Lebensdauer	>100 Steckzyklen
Verschmutzungsgrad	3/2

### Klassifikationen

eCl@ss 6.0	27279220
eCl@ss 7.0	27440103
eCl@ss 8.0	27440103
eCl@ss 9.0	27440103
ETIM 5.0	EC002061
ETIM 6.0	EC002061