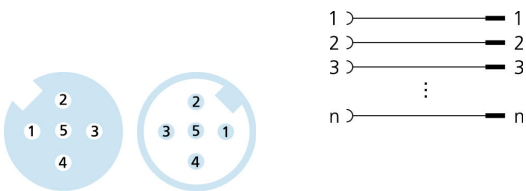
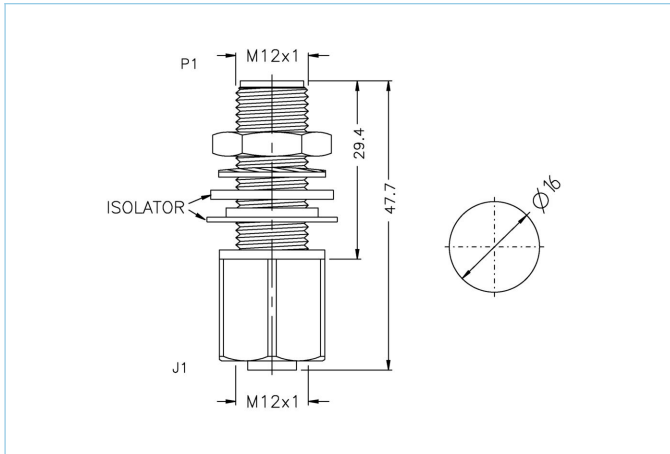


Wanddurchführung, M12x1 - M12x1



Produktinformationen	
Artikelbezeichnung	FKFS4.5/M12
Artikel-Nr.	8018405
Zolltarif-Nr.	85366990
Verpackungseinheit	1
Step-Datei	FKFS4_5_M12.stp
EAN	4047106060527

Technische Daten	A-Seite	B-Seite
Steckverbinder	Kupplung, M12x1, axial	Stecker, M12x1, axial
Polzahl	5	5
Codierung	A	A
Bemessungsspannung	60V	60V
Strombelastbarkeit pro Pin (bei 40°C)	4A	4A
Isolationswiderstand	$\geq 10^9 \Omega$	$\geq 10^9 \Omega$
Umgebungstemperatur	-30°C...+90°C	-30°C...+90°C
Material Kontakte	Metall, CuZn, vergoldet	Metall, CuZn, vergoldet
Material Kontaktträger	Kunststoff, TPU, BK	Kunststoff, TPU, BK
Normen	IEC 61076-2-101	IEC 61076-2-101
Schutzart (montiert)	IP67	IP67
Mechanische Lebensdauer	>100 Steckzyklen	>100 Steckzyklen
Verschmutzungsgrad	3	3

Klassifikationen	
eCl@ss 6.0	27279201
eCl@ss 7.0	27279201
eCl@ss 8.0	27279201
eCl@ss 9.0	27440106
ETIM 5.0	EC002062
ETIM 6.0	EC002925