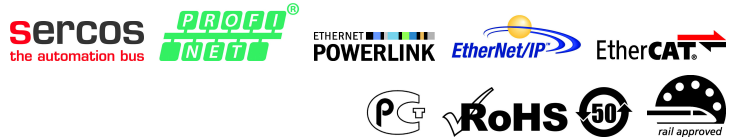
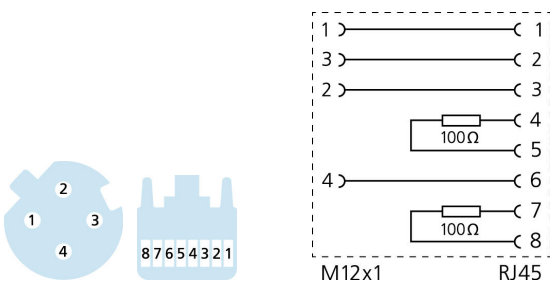
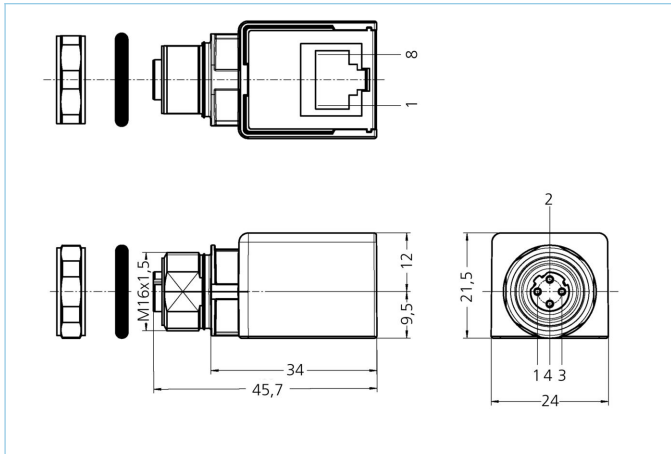


Wanddurchführung, Industrial Ethernet, M12x1 - RJ 45, geschirmt



Produktinformationen

Artikelbezeichnung	IE-WFKFDSY4-RJ45KS
Artikel-Nr.	8069794
Zolltarif-Nr.	85366990
Step-Datei	IE-WFKFDSY4-RJ45KS.stp
EAN	4047106155780

Technische Daten	A-Seite	B-Seite
Steckverbinder	Kupplung, M12x1, gewinkelt	Kupplung, RJ45, axial
Polzahl	4	8
Codierung	D	
Bemessungsspannung	50V _{AC/DC}	50V _{AC/DC}
Strombelastbarkeit pro Pin (bei 40°C)	0,2A	0,2A
Isolationswiderstand	≥10 ⁹ Ω	≥10 ⁹ Ω
Übertragungseigenschaften	Cat5e	Cat5e
Umgebungstemperatur	-25°C...+85°C	-25°C...+85°C
Material Kontakte	Metall, CuZn, vergoldet	Metall, CuSn, vergoldet
Material Kontaktträger	Kunststoff, PA, GY	Kunststoff, PA, BK
Schirmung	Ja	Ja
Wandstärkenbereich (Δh)	1,0...2,5 mm	
Normen	IEC 61076-2-101	IEC 60603-7-51
Mechanische Lebensdauer	>100 Steckzyklen	>750 Steckzyklen
Verschmutzungsgrad	2	2

Erweiterte Technische Daten rail approved

Normen	DIN EN 50155
Schock & Vibration	Klasse 1, Kategorie B (DIN EN 61373), gilt nicht für RJ45
Schutzart (montiert)	IP20 (RJ45), IP67
Temperaturbereich	T3 (-25°C...+85°C)

Klassifikationen

eCl@ss 6.0	27279201
eCl@ss 7.0	27279201
eCl@ss 8.0	27279201
eCl@ss 9.0	27440106
ETIM 5.0	EC002062
ETIM 6.0	EC002925