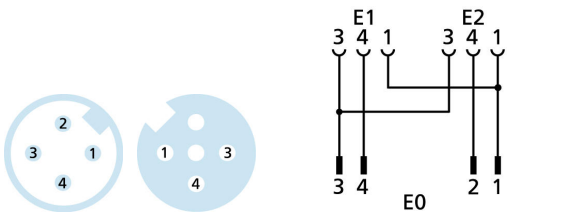
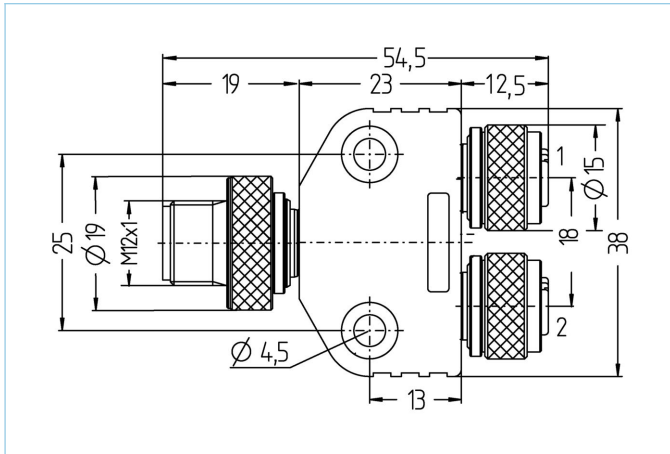


**Y-Verteiler, M12x1, S89**



**Produktinformationen**

|                    |                |
|--------------------|----------------|
| Artikelbezeichnung | FSM4-2FKM3/S89 |
| Artikel-Nr.        | 8010464        |
| Zolltarif-Nr.      | 85366990       |
| EAN                | 4047106082963  |

|                                       | Ausgang 0                | Ausgang 1                | Ausgang 2                |
|---------------------------------------|--------------------------|--------------------------|--------------------------|
| Ausgang                               | Stecker, M12x1           | Kupplung, M12x1          | Kupplung, M12x1          |
| Material Kontakte                     | Metall, CuZn, vergoldet  | Metall, CuZn, vergoldet  | Metall, CuZn, vergoldet  |
| Material Kontaktträger                | Kunststoff, TPU, BK      | Kunststoff, TPU, BK      | Kunststoff, TPU, BK      |
| Material Überwurf                     | Metall, CuZn, vernickelt | Metall, CuZn, vernickelt | Metall, CuZn, vernickelt |
| Bemessungsspannung                    | 250V                     | 250V                     | 250V                     |
| Codierung                             | A                        | A                        | A                        |
| Polzahl                               | 4                        | 3                        | 3                        |
| Strombelastbarkeit pro Pin (bei 40°C) | 4A                       | 4A                       | 4A                       |

|                              |                      |
|------------------------------|----------------------|
| Isolationswiderstand         | ≥10 <sup>9</sup> Ω   |
| Umgebungstemperatur          | -30°C...+90°C        |
| Material Griffkörper         | Kunststoff, TPU, BK  |
| Material Dichtung (Kupplung) | FPM/FKM              |
| Mechanische Lebensdauer      | >100 Steckzyklen     |
| Normen                       | IEC 61076-2-101/-104 |
| Schutzart (montiert)         | IP65, IP67, IP68     |
| Verschmutzungsgrad           | 3                    |

|                      |   |
|----------------------|---|
| <b>Zubehör</b>       | <b>Web-Link</b>   |
| Befestigungsset, S89 | <a href="https://www.escha.net/search?sSearch=8036078">https://www.escha.net/search?sSearch=8036078</a> |

### Klassifikationen

|            |          |
|------------|----------|
| eCl@ss 6.0 | 27279201 |
| eCl@ss 7.0 | 27279201 |
| eCl@ss 8.0 | 27279201 |
| eCl@ss 9.0 | 27440106 |
| ETIM 5.0   | EC002062 |
| ETIM 6.0   | EC002925 |