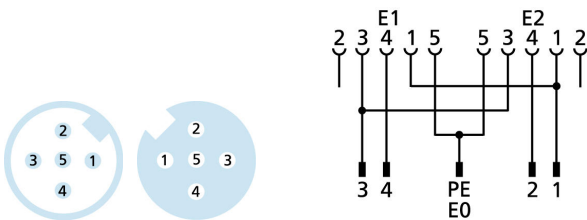
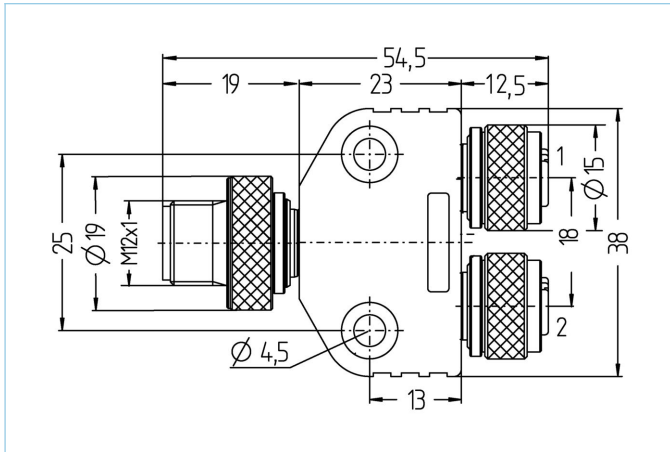


Y-Verteiler, M12x1, S89



Produktinformationen

Artikelbezeichnung	FSM5-2FKM5.4/S89
Artikel-Nr.	8010471
Zolltarif-Nr.	85366990
Step-Datei	FSM5-2FKM5_4_S89.stp
EAN	4047106082918

	Ausgang 0	Ausgang 1	Ausgang 2
Ausgang	Stecker, M12x1	Kupplung, M12x1	Kupplung, M12x1
Material Kontakte	Metall, CuZn, vergoldet	Metall, CuZn, vergoldet	Metall, CuZn, vergoldet
Material Kontaktträger	Kunststoff, TPU, BK	Kunststoff, TPU, BK	Kunststoff, TPU, BK
Material Überwurf	Metall, CuZn, vernickelt	Metall, CuZn, vernickelt	Metall, CuZn, vernickelt
Bemessungsspannung	60V	60V	60V
Codierung	A	A	A
Polzahl	5	5	5
Strombelastbarkeit pro Pin (bei 40°C)	4A	4A	4A

Isolationswiderstand	≥10 ⁸ Ω
Umgebungstemperatur	-30°C...+90°C
Material Griffkörper	Kunststoff, TPU, BK
Material Dichtung (Kupplung)	FPM/FKM
Mechanische Lebensdauer	>100 Steckzyklen
Normen	IEC 61076-2-101/-104
Schutzart (montiert)	IP65, IP67, IP68
Verschmutzungsgrad	3

Zubehör

Befestigungsset, S89

Web-Link

<https://www.escha.net/search?sSearch=8036078>

Klassifikationen

eCl@ss 6.0	27279201
eCl@ss 7.0	27279201
eCl@ss 8.0	27279201
eCl@ss 9.0	27440106
ETIM 5.0	EC002062
ETIM 6.0	EC002925