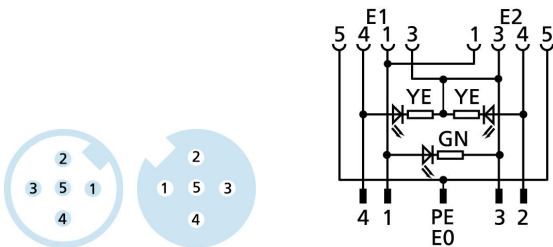
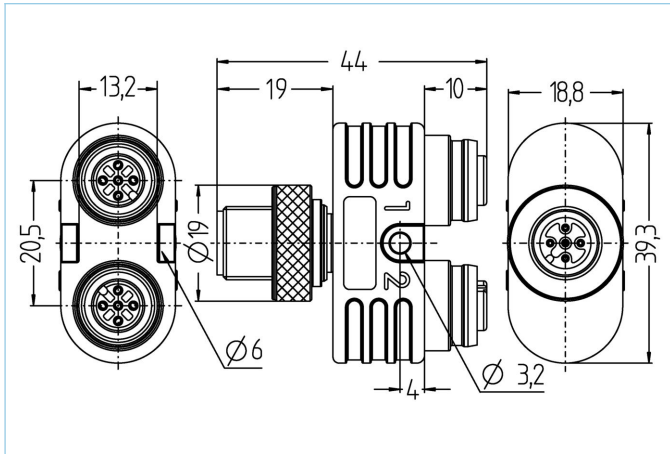


Y-Verteiler, M12x1, MB



Produktinformationen

Artikelbezeichnung	MB-FSM5-2FKM5.4P3
Artikel-Nr.	8024644
Zolltarif-Nr.	85366990
Step-Datei	MB-FSM5-2FKM5_4.stp
EAN	4047106032371

	Ausgang 0	Ausgang 1	Ausgang 2
Ausgang	Stecker, M12x1, mit LED	Kupplung, M12x1, mit LED	Kupplung, M12x1, mit LED
Material Kontakte	Metall, CuZn, vergoldet	Metall, CuZn, vergoldet	Metall, CuZn, vergoldet
Material Kontakträger	Kunststoff, TPU, BK	Kunststoff, TPU, BK	Kunststoff, TPU, BK
Material Überwurf	Metall, CuZn, vernickelt	Metall, CuZn, vernickelt	Metall, CuZn, vernickelt
Bemessungsspannung	30V	30V	30V
Codierung	A	A	A
Polzahl	5	5	5
Strombelastbarkeit pro Pin (bei 40°C)	4A	4A	4A

Isolationswiderstand	≥10 ⁹ Ω
Umgebungstemperatur	-30°C...+90°C
Betriebsspannungsanzeige	LED GN
Schaltzustandsanzeige	LED YE/YE
Material Griffkörper	Kunststoff, TPU, transparent
Material Dichtung (Kupplung)	FPM/FKM
Mechanische Lebensdauer	>100 Steckzyklen
Normen	IEC 61076-2-101
Schutzart (montiert)	IP65, IP67, IP68
Verschmutzungsgrad	3

Klassifikationen

eCl@ss 6.0	27279201
eCl@ss 7.0	27279201
eCl@ss 8.0	27279201
eCl@ss 9.0	27440106
ETIM 5.0	EC002062
ETIM 6.0	EC002925