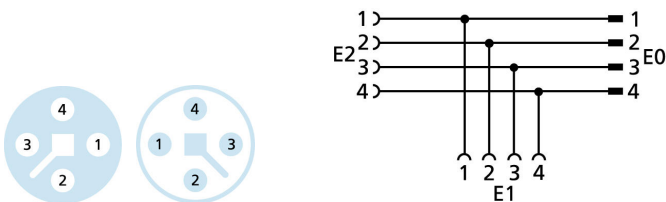
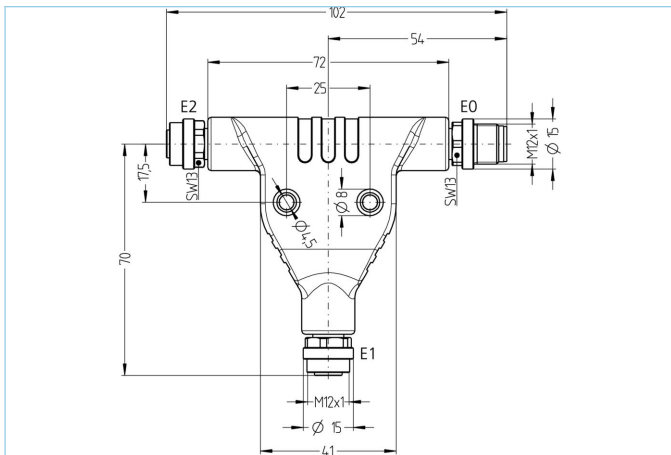


T-Verteiler, POWER, M12x1



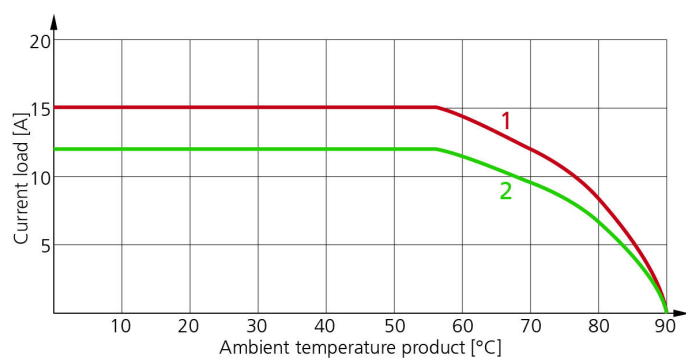
Produktinformationen

Artikelbezeichnung	PT-TM12-S4-2K4
Artikel-Nr.	8067897
Zolltarif-Nr.	85366990
Step-Datei	PT-TM12-S4-2K4.stp
EAN	4047106153816

	Ausgang 0	Ausgang 1	Ausgang 2
Ausgang	Stecker, M12x1	Kupplung, M12x1	Kupplung, M12x1
Material Kontakte	Metall, CuZn, vergoldet	Metall, CuZn, vergoldet	Metall, CuZn, vergoldet
Material Kontaktträger	Kunststoff, PA, BK	Kunststoff, PA, BK	Kunststoff, PA, BK
Material Überwurf	Metall, CuZn, vernickelt	Metall, CuZn, vernickelt	Metall, CuZn, vernickelt
Bemessungsspannung	63V	63V	63V
Codierung	T	T	T
Polzahl	4	4	4
Strombelastbarkeit pro Pin (bei 40°C)	12A	12A	12A

Isolationswiderstand	≥10 ⁸ Ω
Umgebungstemperatur	-30°C...+90°C
Material Griffkörper	Kunststoff, TPU, BK
Material Dichtung (Kupplung)	FPM/FKM
Mechanische Lebensdauer	>100 Steckzyklen
Normen	IEC 61076-2-101
Schutzart (montiert)	IP65, IP67, IP68
Verschmutzungsgrad	2

Derating-Kurve nach DIN 60512-5-2



1: Basiskurve
2: Abgeleitete Kurve nach DIN 60512-5-2 mit Korrekturfaktor 0,8

UL Installationshinweis

https://www.escha.net/media/pdf/ESCHA_Kundeninformation_M12x1_POWER_UL_2018.pdf

Klassifikationen

eCl@ss 6.0	27279201
eCl@ss 7.0	27279201
eCl@ss 8.0	27279201
eCl@ss 9.0	27440106
ETIM 5.0	EC002062
ETIM 6.0	EC002925